

Válvulas de zona de esfera motorizadas con tres contactos de mando

series 6442 y 6443 3BY - 6444



Función

Las válvulas de zona motorizadas permiten cortar automáticamente el flujo de líquido caloportador en las instalaciones de climatización e hidrosanitarias.

Las altas prestaciones hidráulicas de estas válvulas, unidas al tamaño reducido y a la facilidad de uso, las hacen particularmente idóneas para instalaciones de calefacción por zonas.

Las válvulas de esfera motorizadas se utilizan en dichas instalaciones sobre todo por las siguientes características:

- Ausencia de pérdidas
- Maniobras rápidas (apertura y cierre de la válvula)
- Capacidad de funcionar con presiones diferenciales elevadas
- Bajas pérdidas de carga
- **Combinación con cualquier tipo de mando de tres contactos** para obtener un control completo en la fase de apertura y cierre, gracias a las características eléctricas del dispositivo.

Conformidad con las directivas europeas

Mercado CE según directivas 2006/95 CE y 2004/108 CE



Gama de productos

Serie 644246/56	Válvula de zona de esfera de 2 vías motorizada con 3 contactos de mando, 10 s	medidas DN 20 (1/2") y DN 20 (3/4")
Serie 6442	Válvula de zona de esfera de 2 vías motorizada con 3 contactos de mando, 40 s	medidas DN 20 (1/2"), DN 20 (3/4") y DN 20 (1")
Cód. 6443.. 3BY	Válvula de zona de esfera de 3 vías versión baipás motorizada con 3 contactos de mando, 40 s	medidas DN 20 (1/2"), DN 20 (3/4") y DN 20 (1")
Serie 6444	Válvula de zona de esfera de 3 vías motorizada con T de baipás telescópica y 3 contactos de mando, 40 s	medidas DN 20 (1/2"), DN 20 (3/4") y DN 20 (1")

Características técnicas

Materiales

Cuerpo de la válvula

Cuerpo:	latón EN 12165 CW617N
Esfera:	latón EN 12164 CW614N, cromada
Junta de estanqueidad de la esfera:	PTFE con junta tórica de EPDM
Junta de estanqueidad del eje:	dos juntas tóricas de EPDM
Junta de estanqueidad de los enlaces:	junta tórica de EPDM

Servomando

Carcasa protectora:	policarbonato autoextinguible
Color:	gris RAL 9002

Condiciones ambientales (válvula y mando)

Campo de temperatura del fluido:	-5÷110°C
Temperatura ambiente:	
Funcionamiento:	0÷55°C EN 60721-3-3 Clase 3K3, hum. máx. 85%
Transporte:	-20÷70°C EN 60721-3-2 Clase 2K2, hum. máx. 95%
Almacenamiento:	-5÷50°C EN 60721-3-1 Clase 1K2, hum. máx. 95%

Prestaciones

Cuerpo de la válvula

Fluido utilizable:	agua o soluciones de glicol
Porcentaje máximo de glicol:	50%
Paso esfera:	reducido
Presión máxima de servicio:	10 bar
Campo de temperatura:	-5÷110°C
Presión diferencial máxima:	10 bar
Conexiones:	1/2" ÷ 1" M (ISO 228-1) con enlace

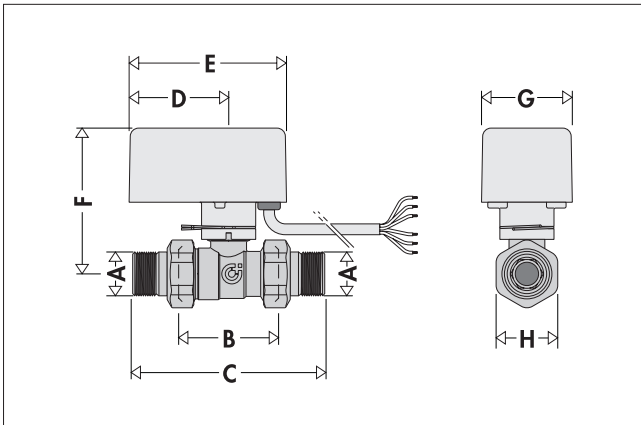
Servomando

Motor síncrono	
Alimentación eléctrica:	230 V (±10 %) - 50÷60 Hz 24 V (±10 %) - 50÷60 Hz
Potencia absorbida	4 VA (644246, 644256) 8 VA
Capacidad contactos microinterruptor auxiliar:	0,8 A (230 V)
Grado de protección:	IP 44 (eje vertical) IP 40 (eje horizontal)
Tiempo de maniobra (ángulo de rotación 90°):	40 s (644246, 644256) 10 s
Campo de temperatura ambiente:	0÷55°C
Par de arranque dinámico:	8 N·m
Cable de alimentación:	6x0,75 mm ² - longitud: 100 cm

Dimensiones

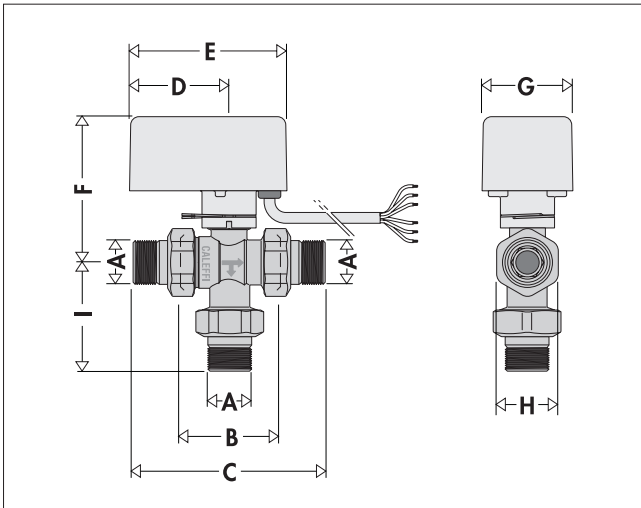
Terminación del código (.)

2 = 230 V **4** = 24 V

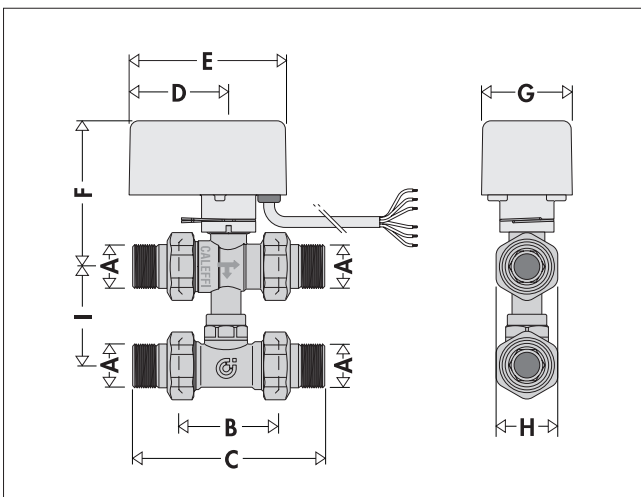


Código	DN	A	B	C	D	E	F	G	H	Peso (kg)
64424.*	20	1/2"	60	117	60	95	88	55	H. 37	0,97
64425.*	20	3/4"	60	117	60	95	88	55	H. 37	0,97
64426.*	20	1"	60	126	60	95	88	55	H. 47	1,00

* 644246, 644256 230 V - 10 s

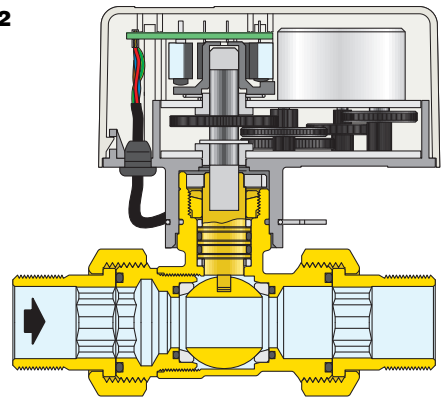


Código	DN	A	B	C	D	E	F	G	H	I	Peso (kg)
64434. 3BY	20	1/2"	60	117	60	95	88	55	H.37	59	1,1
64435. 3BY	20	3/4"	60	117	60	95	88	55	H.37	59	1,1
64436. 3BY	20	1"	60	123	60	95	88	55	H.47	63	1,3

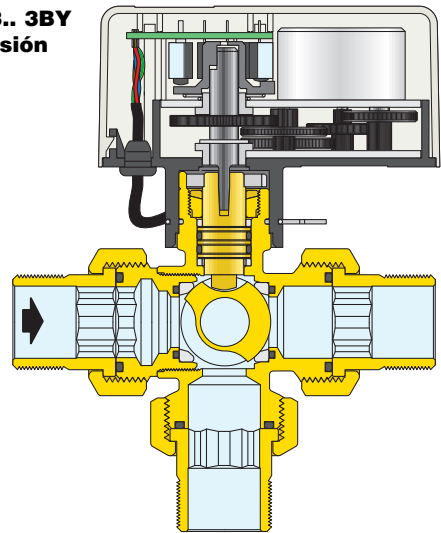


Código	DN	A	B	C	D	E	F	G	H	I	Peso (kg)
64444.	20	1/2"	60	117	60	95	88	55	H.37	49÷63	1,40
64445.	20	3/4"	60	117	60	95	88	55	H.37	49÷63	1,40
64446.	20	1"	60	126	60	95	88	55	H.47	49÷63	1,57

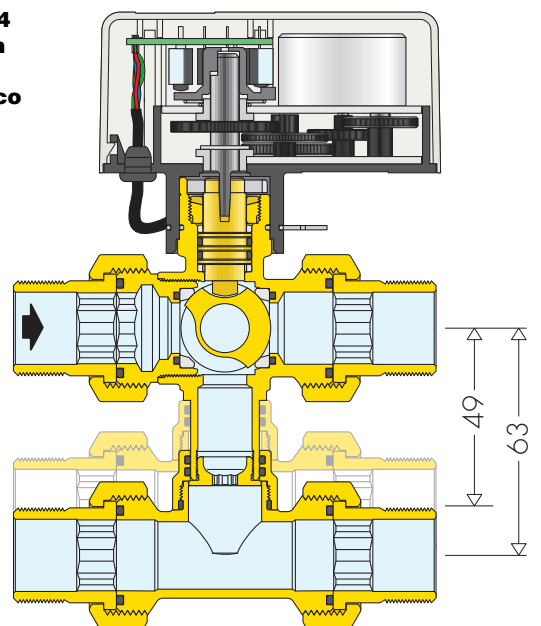
Serie 6442 2 vías



Cód. 6443.. 3BY 3 vías versión baipás



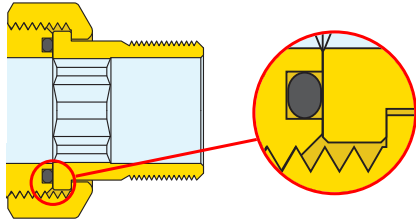
Serie 6444 3 vías con baipás telescopico



Características constructivas

Juntas

Las válvulas están dotadas de enlaces con asiento plano y junta tórica de EPDM.



Servomando

• Uso ON/OFF

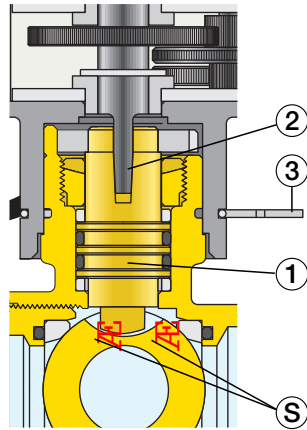
Las válvulas se pueden utilizar en modalidad ON/OFF, con la apertura y el cierre controlados eléctricamente por un termostato o cronotermostato de tres contactos o por un desviador convencional.

• Uso modulante

Las características eléctricas del servomando permiten combinarlo con cualquier regulador de tres puntos.

• Transmisión del movimiento

Gracias al acoplamiento cónico entre el eje de la válvula (1) y el eje del motorreductor (2), se obtiene una ensambladura constante de ambos componentes. El juego mecánico se compensa automáticamente gracias al empuje (S) sobre el eje realizado por la presión del líquido.

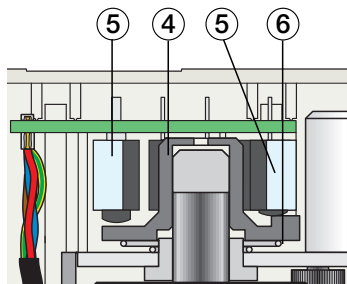


• Acoplamiento servomando-válvula

El acoplamiento entre la válvula y el servomando se realiza fácilmente mediante una fijación elástica de acero (3), con montaje a presión y bloqueo automático.

• Leva y microinterruptores de final de carrera

La leva (4), que acciona los microinterruptores de final de carrera (5), se mueve en sentido vertical y está sostenida por un resorte cónico (6). Este mecanismo compensa el eventual desgaste de los componentes por el uso, manteniendo constante el contacto con los microinterruptores.



• Microinterruptor auxiliar

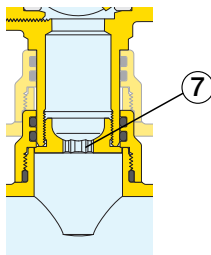
El servomando está dotado de un microinterruptor auxiliar que se puede utilizar, por ejemplo, para que la bomba se pare cuando se cierra la válvula, y viceversa.

El microinterruptor auxiliar se cierra con una apertura media de la válvula del 80%.

Válvula de tres vías con T telescópica y boquilla calibrada

La válvula de tres vías con T de baipás telescópica serie 6444 se puede acoplar a colectores con distancia entre centros comprendida entre 49 y 63 mm.

La T de baipás está provista de una boquilla calibrada U6 (7) que crea pérdidas de carga equivalentes a las del circuito de utilización. Este sistema permite mantener constante el caudal en la instalación y, por lo tanto, la presión estática de la bomba, con la válvula abierta o en baipás.



Direcciones de flujo e indicador de posición

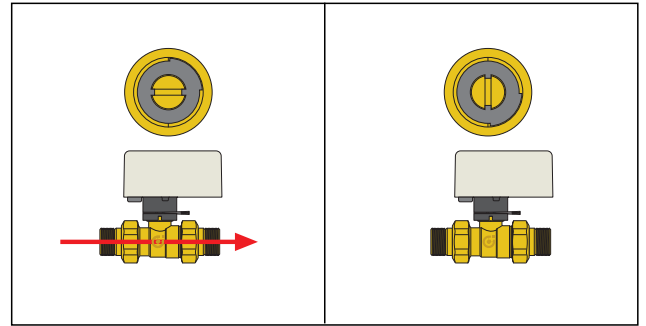
Al quitar el servomando, queda visible una ranura en la parte superior del eje de accionamiento sobre el cual actúa el perno del servomotor.

- Esto permite abrir y cerrar la válvula manualmente con un destornillador insertado en la ranura.

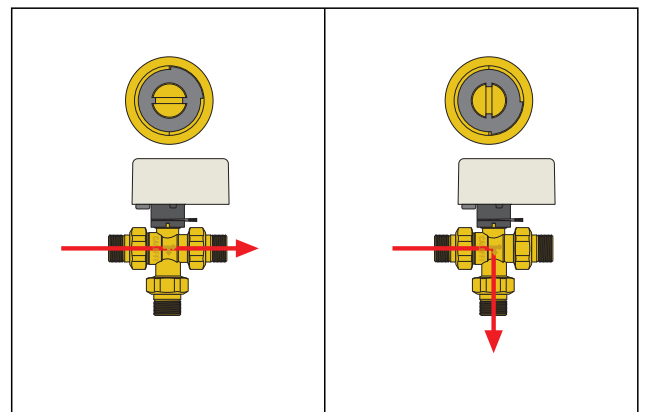
- La posición de la ranura indica la posición de la esfera y por consiguiente la dirección del flujo, lo cual resulta muy útil para probar o controlar el sistema.

A continuación se observan tres esquemas, uno para cada tipo de válvula, que ilustran la relación entre la posición de la ranura y la dirección del flujo.

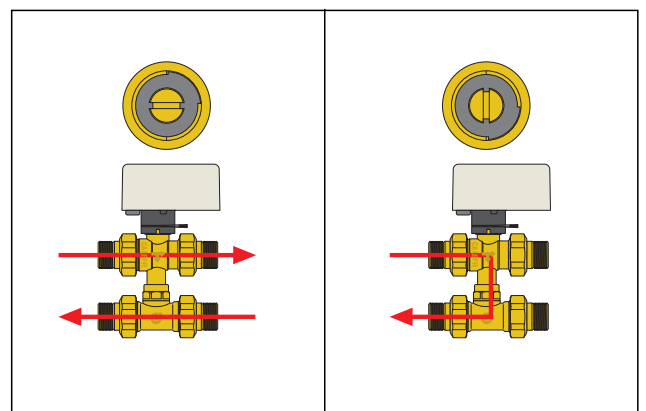
Válvula de dos vías serie 6442



Válvula de tres vías con baipás código 6443.. 3BY



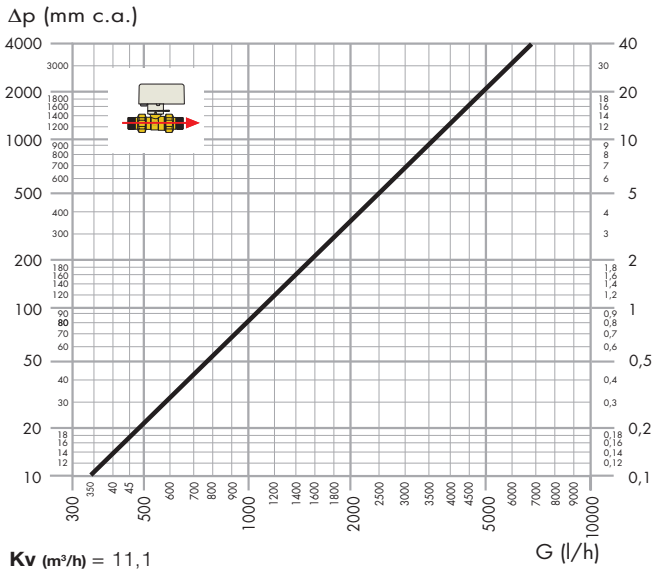
Válvula de tres vías con T de baipás serie 6444



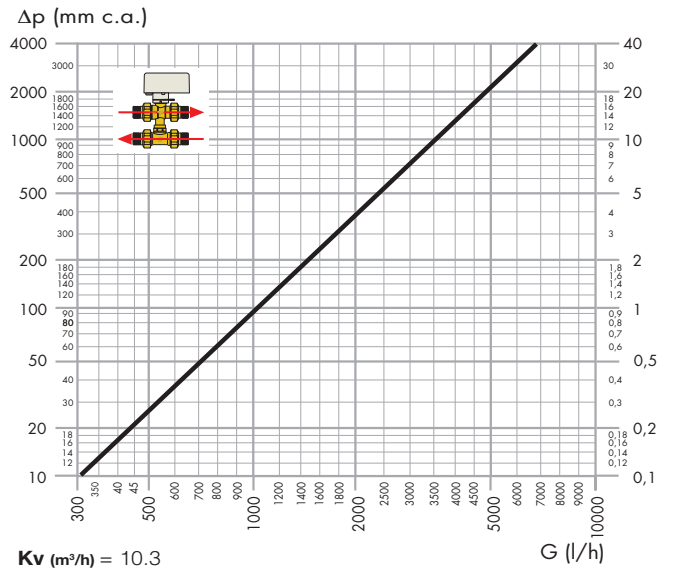
Todas las válvulas se suministran con la ranura en posición horizontal.

Características hidráulicas

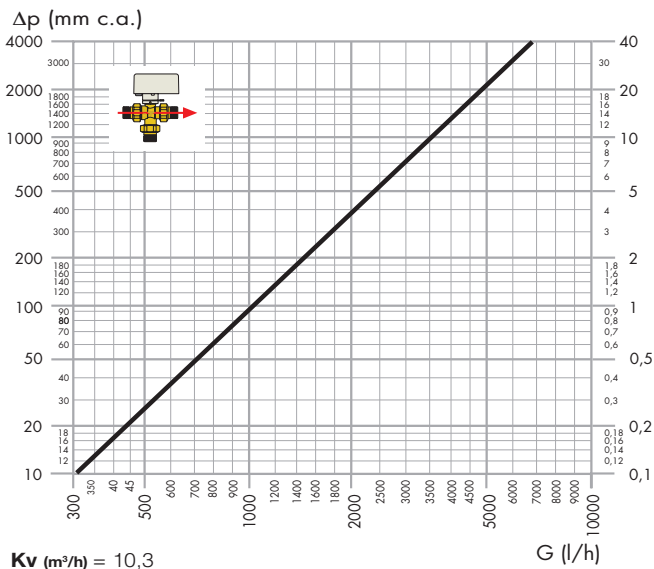
Válvula de zona de dos vías serie 6442, medidas 1/2", 3/4" y 1"



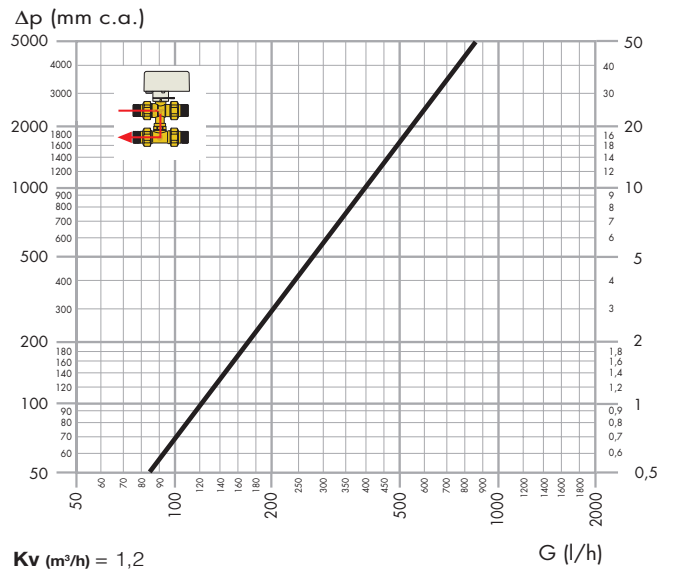
Válvula de zona de tres vías con T de baipás serie 6444 en funcionamiento "abierto", medidas 1/2", 3/4" y 1"



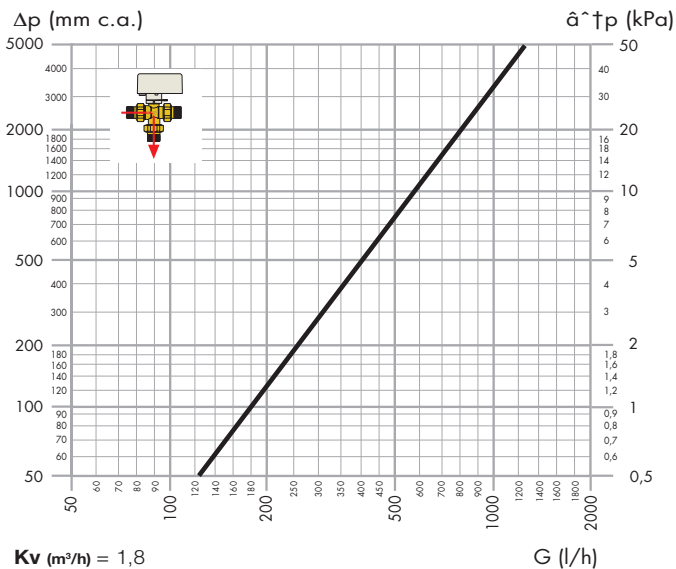
Válvula de zona de tres vías versión baipás código 6443.. 3BY en funcionamiento "abierto", medidas 1/2", 3/4" y 1"



Válvula de zona de tres vías serie 6444 en funcionamiento "baipás" con boquilla U6, medidas 1/2", 3/4" y 1"

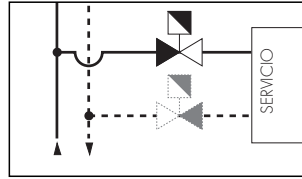


Válvula de zona de tres vías versión baipás código 6443.. 3BY en funcionamiento "baipás", medidas 1/2", 3/4" y 1"

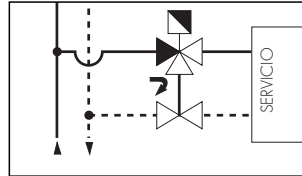


Montaje

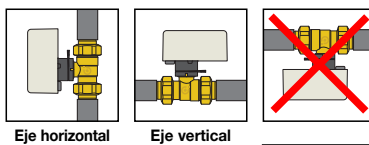
1. La válvula de dos vías se puede montar en el tubo de ida o de retorno.



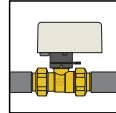
2. Las válvulas de tres vías en versión baipás o con T de baipás se instalan en el tubo de ida.



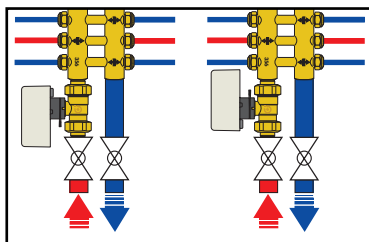
3. La válvula se puede montar con el eje en posición horizontal o vertical, pero nunca en posición invertida.



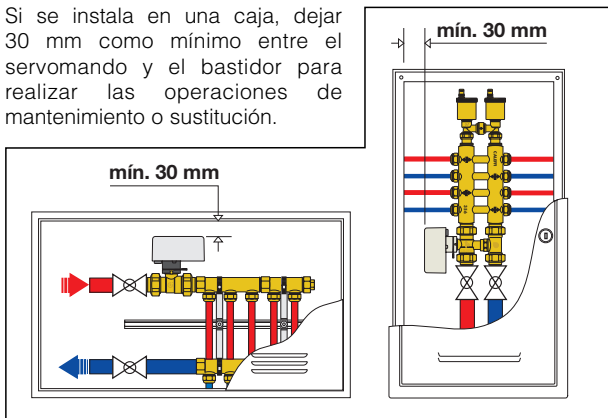
- 3b. En el caso de instalaciones con agua refrigerada, donde hay riesgo de condensación, el servomando se tiene que instalar con el eje vertical.



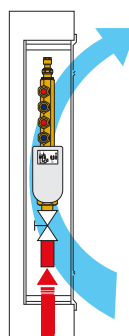
4. El servomando se puede montar en el cuerpo de la válvula en las dos posiciones indicadas. El acoplamiento se realiza con una fijación elástica de acero inoxidable.



5. Si se instala en una caja, dejar 30 mm como mínimo entre el servomando y el bastidor para realizar las operaciones de mantenimiento o sustitución.



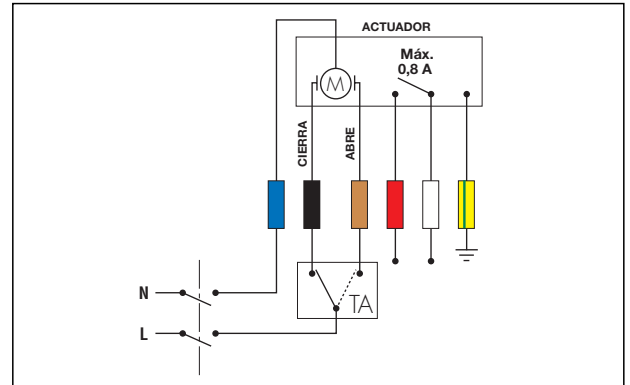
6. Para evitar que se alcancen temperaturas demasiado elevadas, donde está instalada la válvula de zona debe haber suficiente circulación de aire.



Esquemas eléctricos

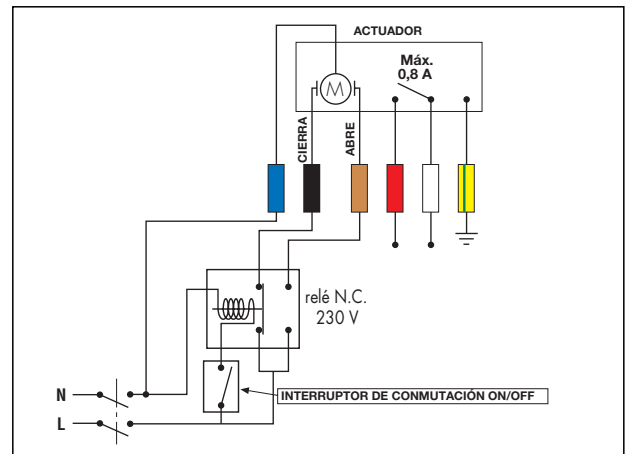
1. Esquema de conexión de termostato de ambiente (TA) y alimentación eléctrica

Con esta disposición, la válvula se abre y se cierra por actuación del termostato de ambiente de tres contactos.



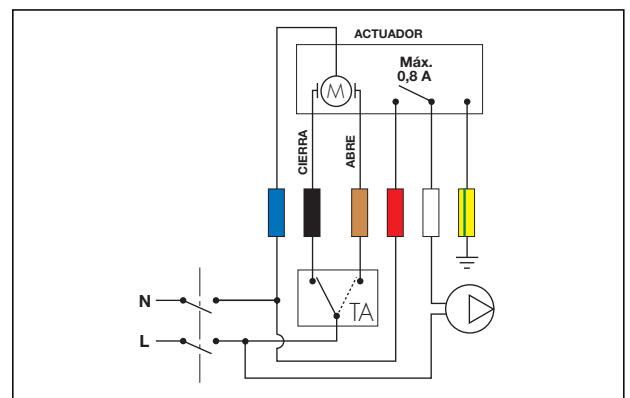
2. Esquema de conexión con interruptor de conmutación ON-OFF

La conexión ilustrada permite que la válvula se abra y se cierre controlada por el interruptor, a través de un relé intermedio.



3. Esquema de apagado de la bomba cuando no hay ninguna zona en servicio

El esquema ilustrado, con microinterruptor auxiliar, permite apagar la bomba cuando la válvula de zona está cerrada. Si la absorción de la bomba es superior a 0,8 A (170 VA), se debe emplear un telerruptor intermedio.



Microinterruptores

El motor eléctrico está dotado de microinterruptores de final de carrera que desconectan la alimentación eléctrica cuando se alcanzan las posiciones de apertura y cierre total de la válvula.

El microinterruptor auxiliar es un dispositivo adicional que se utiliza para activar y desactivar componentes, como bombas o calderas, respectivamente en la fase de apertura y cierre de la válvula.

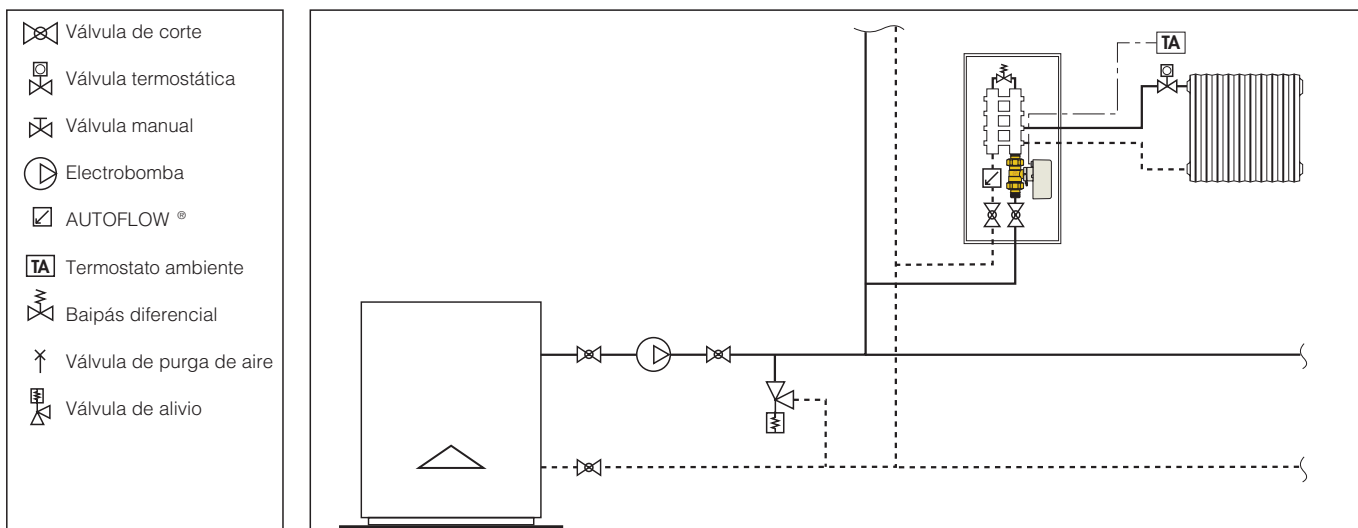
El contacto se cierra con una apertura media de la válvula del 80%.

Esquemas de aplicación

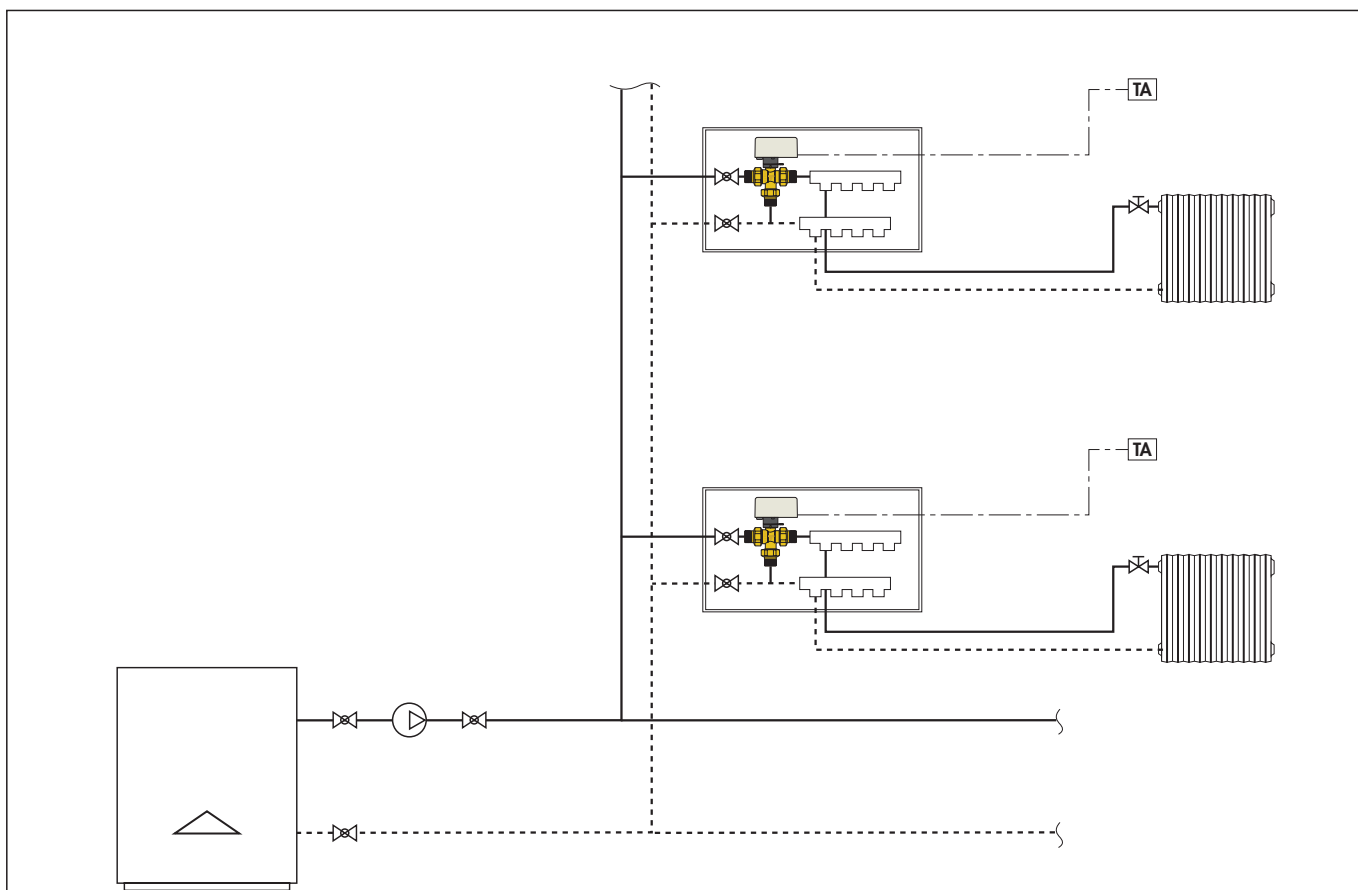
En las instalaciones con regulación de zona, los circuitos hidráulicos que abastecen los terminales de intercambio térmico se cierran automáticamente en función de la temperatura ambiente alcanzada. El cierre de los circuitos puede causar variaciones de presión y caudal en todo el sistema, que deben mantenerse dentro de límites aceptables.

Instalación con válvulas de zona de dos vías, válvula de alivio y AUTOFLOW®, serie 6442

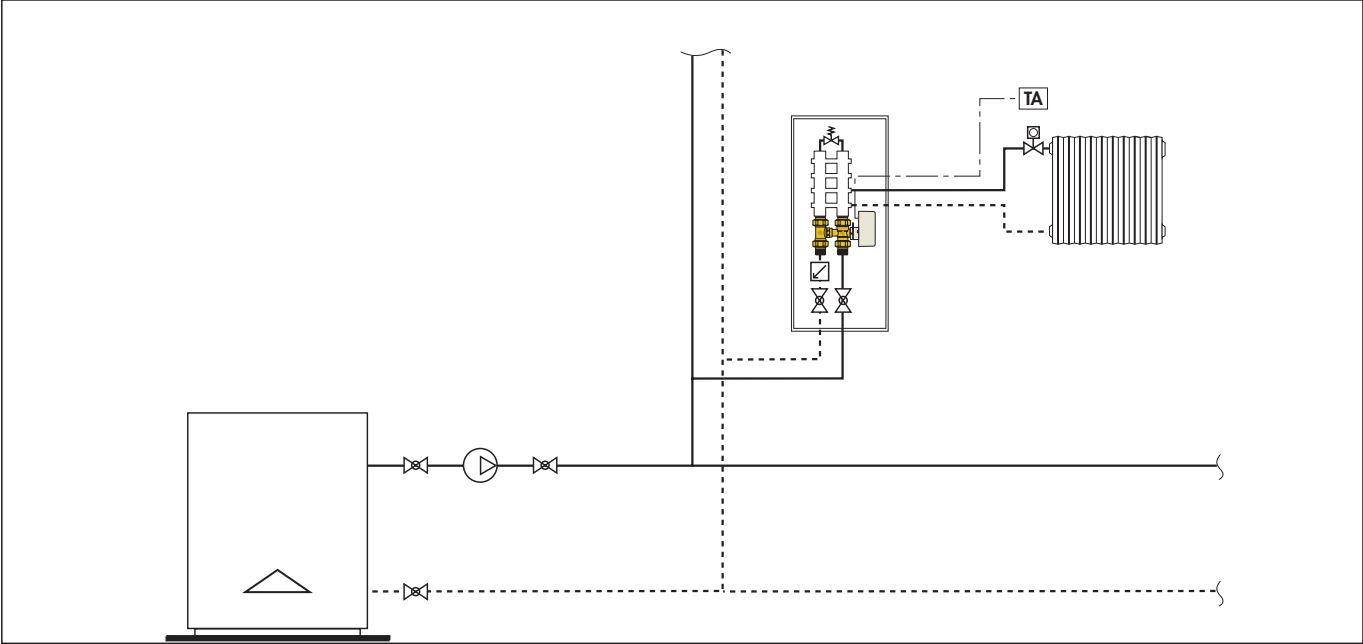
La instalación funciona con caudal variable y se debe controlar el aumento de la presión diferencial generado por el cierre de las válvulas de zona. Dicho incremento, que puede alcanzar valores incompatibles con un funcionamiento correcto, se traduce en un aumento del caudal hacia los circuitos que han quedado abiertos, con problemas en las bombas y en la caldera. Por lo tanto, hay que controlar las presiones diferenciales con válvulas de baipás diferenciales o bombas de velocidad variable. El AUTOFLOW® mantiene el caudal hacia los circuitos abiertos en el valor nominal.



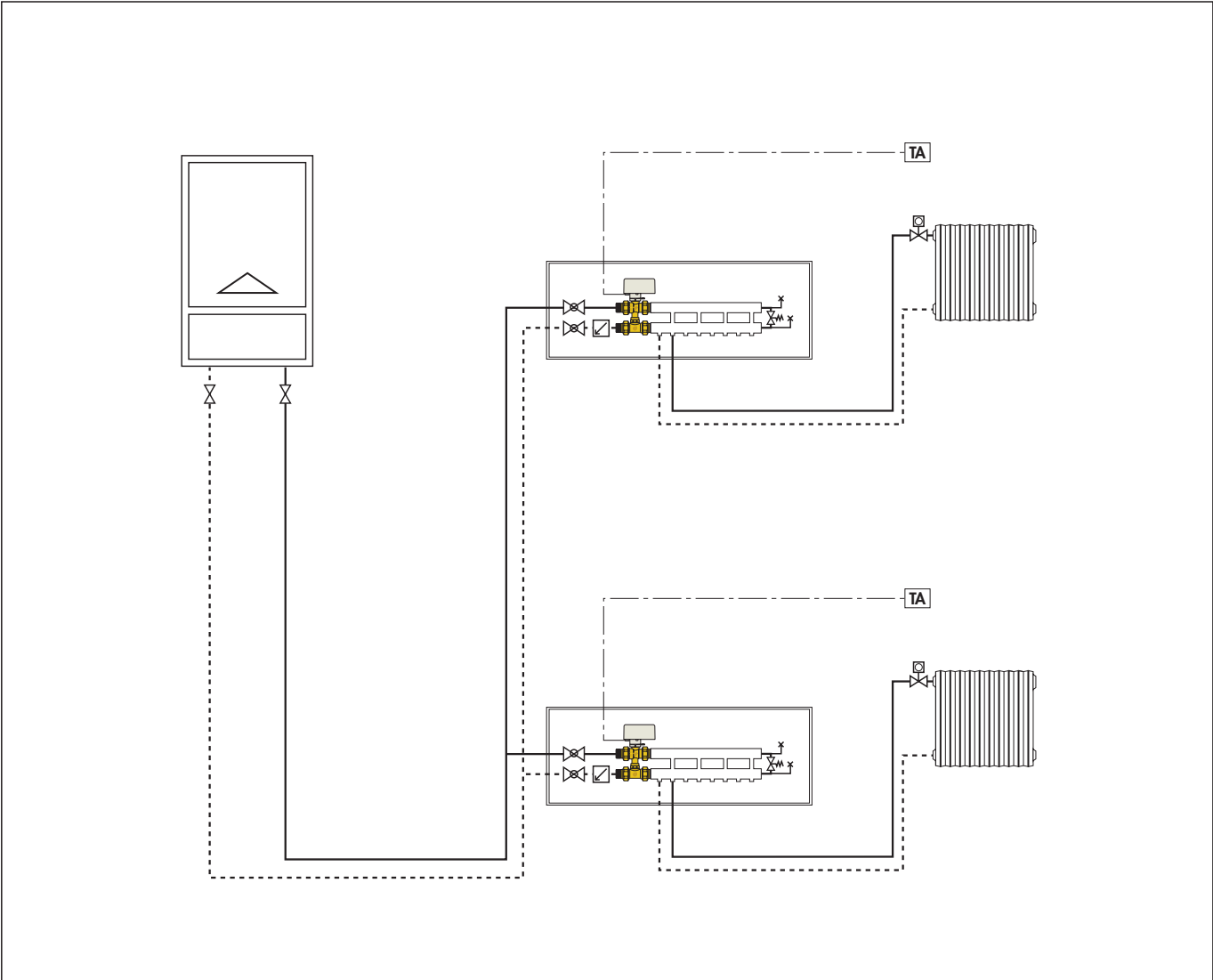
Instalación con válvula de zona de tres vías con baipás, código 6443.. 3BY



Instalación con válvula de zona de tres vías con T de baipás y AUTOFLOW®, serie 6444



Instalación autónoma con válvulas de zona de tres vías con T de baipás y AUTOFLOW®, serie 6444



ESPECIFICACIONES

Cód. 644246/56

Válvula de zona de esfera de dos vías motorizada con tres contactos de mando. Medida DN 20. Conexiones 1/2" (de 1/2" a 3/4") M (ISO 228-1) con enlace. Cuerpo en latón. Esfera en latón cromada. Junta de estanqueidad de la esfera en PTFE con junta tórica en EPDM. Junta de estanqueidad del eje con dos juntas tóricas en EPDM. Junta de estanqueidad del enlace con junta tórica en EPDM. Fluidos utilizables: agua o soluciones de glicol; proporción máxima de glicol 50 %. Presión máxima de servicio 10 bar. Campo de temperatura de servicio -5÷110°C. Presión diferencial máxima de funcionamiento 10 bar. Servomando de policarbonato autoextinguible; color gris RAL 9002; motor síncrono de tres contactos con microinterruptor auxiliar; alimentación eléctrica 230 V (o 24 V); potencia absorbida 8 VA; par de arranque dinámico 8 N·m. Capacidad contactos microinterruptor auxiliar 0,8 A. Clase de protección IP 44 con eje vertical, IP 40 con eje horizontal. Tiempo de maniobra 10 s; campo de temperatura ambiente 0÷55°C.

Serie 6442

Válvula de zona de esfera de dos vías motorizada con tres contactos de mando. Medida DN 20. Conexiones 1/2" (de 1/2" a 1") M (ISO 228-1) con enlace. Cuerpo en latón. Esfera en latón cromada. Junta de estanqueidad de la esfera en PTFE con junta tórica en EPDM. Junta de estanqueidad del eje con dos juntas tóricas en EPDM. Junta de estanqueidad del enlace con junta tórica en EPDM. Fluidos utilizables: agua o soluciones de glicol; proporción máxima de glicol 50%. Presión máxima de servicio 10 bar. Campo de temperatura de servicio -5÷110°C. Presión diferencial máxima de funcionamiento 10 bar. Servomando de policarbonato autoextinguible; color gris RAL 9002; motor síncrono de tres contactos con microinterruptor auxiliar; alimentación eléctrica 230 V (o 24 V); potencia absorbida 4 VA (644246, 644256) 8 VA; par de arranque dinámico 8 N·m. Capacidad contactos microinterruptor auxiliar 0,8 A. Clase de protección IP 44 con eje vertical, IP 40 con eje horizontal. Tiempo de maniobra (ángulo de rotación 90°) 40 s; campo de temperatura ambiente 0÷55°C.

Cód. 6443.. 3BY

Válvula de zona de esfera de tres vías motorizada versión baipás con tres contactos de mando. Medida DN 20. Conexiones 1/2" (de 1/2" a 1") M (ISO 228-1) con enlace. Cuerpo en latón. Esfera en latón cromada. Junta de estanqueidad de la esfera en PTFE con junta tórica en EPDM. Junta de estanqueidad del eje con dos juntas tóricas en EPDM. Junta de estanqueidad del enlace con junta tórica en EPDM. Fluidos utilizables: agua o soluciones de glicol; proporción máxima de glicol 50 %. Presión máxima de servicio 10 bar. Campo de temperatura de servicio -5÷110°C. Presión diferencial máxima de funcionamiento 10 bar. Servomando de policarbonato autoextinguible; color gris RAL 9002; motor síncrono de tres contactos con microinterruptor auxiliar; alimentación eléctrica 230 V (o 24 V); potencia absorbida 4 VA; par de arranque dinámico 8 N·m. Capacidad contactos microinterruptor auxiliar 0,8 A. Clase de protección IP 44 con eje vertical, IP 40 con eje horizontal. Tiempo de maniobra (ángulo de rotación 90°) 40 s; campo de temperatura ambiente 0÷55°C.

Serie 6444

Válvula de zona de esfera de tres vías motorizada con T de baipás telescópica y tres contactos de mando. Medida DN 20. Conexiones 1/2" (de 1/2" a 1") M (ISO 228-1) con enlace. Cuerpo en latón. Esfera en latón cromada. Junta de estanqueidad de la esfera en PTFE con junta tórica de EPDM. Junta de estanqueidad del eje con dos juntas tóricas de EPDM. Junta de estanqueidad del enlace con junta tórica de EPDM. Fluidos utilizables: agua o soluciones de glicol; proporción máxima de glicol 50 %. Presión máxima de servicio 10 bar. Con boquilla calibrada (U6) en la tercera vía para equilibrar la instalación. Campo de temperatura de servicio -5÷110°C. Presión diferencial máxima de funcionamiento 10 bar. Distancia entre centros de las conexiones regulable de 49 a 63 mm. Servomando de policarbonato autoextinguible; color gris RAL 9002; motor síncrono de tres contactos con microinterruptor auxiliar; alimentación eléctrica 230 V (o 24 V); potencia absorbida 4 VA; par de arranque dinámico 8 N·m. Capacidad contactos microinterruptor auxiliar 0,8 A. Clase de protección IP 44 con eje vertical, IP 40 con eje horizontal. Tiempo de maniobra (ángulo de rotación 90°) 40 s; campo de temperatura ambiente 0÷55°C.

El fabricante se reserva el derecho de modificar los productos descritos y los datos técnicos correspondientes en cualquier momento y sin aviso previo.