

Separador de aire-desfangador DISCALDIRT DISCALDIRTMAG



01123/17 E
reemplaza doc 01123/10 E

serie 546 - 5461



PCT
INTERNATIONAL
APPLICATION
PENDING

Función

Los separadores de aire-desfangadores se emplean para eliminar de modo continuo el aire y las impurezas contenidos en los circuitos hidráulicos de las instalaciones de climatización. Eliminan de modo automático todo el aire presente en los circuitos, incluidas las microburbujas. Al mismo tiempo, retienen las impurezas contenidas en el agua del circuito y las recogen en la parte inferior del cuerpo de la válvula, que se puede vaciar.

Las versiones dotadas de imán son indicadas para la separación de las impurezas ferrosas.

La circulación de agua completamente libre de aire e impurezas asegura el funcionamiento ideal del sistema, sin ruido, corrosión, sobrecalentamientos localizados ni daños mecánicos.

Los separadores de aire-desfangadores roscados, embridados y soldables se pueden suministrar con una carcasa preformada en caliente para garantizar el aislamiento térmico durante el uso con agua caliente o refrigerada.

Documentación de referencia:

- Folleto 01060 Purgador de aire serie 551 DISCAL
- Folleto 01137 Desfangador serie 5462 DIRTCAL

Gama de productos

- | | | |
|------------|---|--|
| Serie 546 | Separador de aire y desfangador DISCALDIRT con racores bicono | medida DN 20 (Ø 22) |
| Serie 546 | Separador de aire y desfangador DISCALDIRT | medidas DN 20 (3/4"), DN 25 (1"), DN 32 (1 1/4") |
| Serie 5461 | Separador de aire y desfangador DISCALDIRTMAG con imán | medidas DN 20 (3/4"), DN 25 (1"), DN 32 (1 1/4") |
| Serie 5461 | Separador de aire y desfangador DISCALDIRTMAG con imán y aislamiento | medidas DN 40 (1 1/2"), DN 50 (2") |
| Serie 546 | Separador de aire y desfangador DISCALDIRT con conexiones embridadas y aislamiento | medidas DN 50÷DN 150 |
| Serie 546 | Separador de aire y desfangador DISCALDIRT con conexiones soldables y aislamiento | medidas DN 50÷DN 150 |
| Serie 546 | Separador de aire y desfangador DISCALDIRT con conexiones embridadas con sostenes en el pavimento | medidas DN 200÷DN 300 |

Características técnicas

serie	546 roscados	546 embridados y soldables
Materiales Cuerpo: Cámara de separación de barros: Cuerpo de la válvula automática de purga de aire: Elemento interior: Flotante: Guía flotante y varilla: Palanca flotante y muelle: Juntas de estanqueidad: Grifo de descarga: Válvula de descarga:	- DN 20÷DN 32 latón EN 12165 CW617N - DN 40-DN 50 acero pintado con resinas epoxi latón EN 12165 CW617N latón EN 12165 CW617N PA66G30 PP latón EN 12164 CW614N acero inoxidable EPDM latón EN 12165 CW617N -	acero pintado con resinas epoxi - latón EN 12165 CW617N acero inoxidable PP latón EN 12164 CW614N acero inoxidable EPDM - latón EN 12165 CW617N
Prestaciones Fluido utilizable: Porcentaje máximo de glicol: Presión máxima de servicio: Campo de temperatura: Capacidad de separación de partículas: Inducción magnética sistema de anillo:	Agua, soluciones de glicol 50 % 10 bar 0÷110 °C hasta 5 µm (serie 5461) 2 x 0,3 T	Agua, soluciones de glicol no peligrosas excluidas del campo de aplicación de la directiva 67/548/CE 50 % 10 bar 0÷110 °C hasta 5 µm -
Conexiones Principales: Portasonda: Descarga:	con racores bicono para tubo de cobre Ø 22 mm; 3/4", 1", 1 1/4", 1 1/2", 2" H (ISO 228-1) portamanguera	DN 50÷DN 150, PN 16 DN 200÷DN 300, PN 10 acoplamiento con contrabrida EN 1092-1 DN 50÷DN 150 soldables DN 200÷DN 300, entrada/salida 1/2" H DN 50÷DN 150, 1" H DN 200÷DN 300, 2" H

Características técnicas de aislamiento de los modelos roscados, códigos 546005/6/7

Material:	PE-X expandido de celdas cerradas
Espesor:	10 mm
Densidad: - parte interior:	30 kg/m ³
- parte exterior:	80 kg/m ³
Conductividad térmica (ISO 2581): - a 0 °C:	0,038 W/(m·K)
- a 40 °C:	0,045 W/(m·K)
Coefficiente de resistencia al vapor (DIN 52615):	> 1.300
Campo de temperatura de servicio:	0÷110 °C
Reacción al fuego (DIN 4102):	clase B2

Características técnicas de aislamiento de los modelos roscados, cód. 546118/9

Material:	PE-X expandido de celdas cerradas
Espesor:	20 mm
Densidad: - parte interior:	30 kg/m ³
- parte exterior:	80 kg/m ³
Conductividad térmica (ISO 2581): - a 0 °C:	0,038 W/(m·K)
- a 40 °C:	0,045 W/(m·K)
Coefficiente de resistencia al vapor (DIN 52615):	> 1.300
Campo de temperatura de servicio:	0÷100 °C
Reacción al fuego (DIN 4102):	clase B2

Características técnicas de aislamiento de los modelos embridados y soldables de DN 50 a DN 150

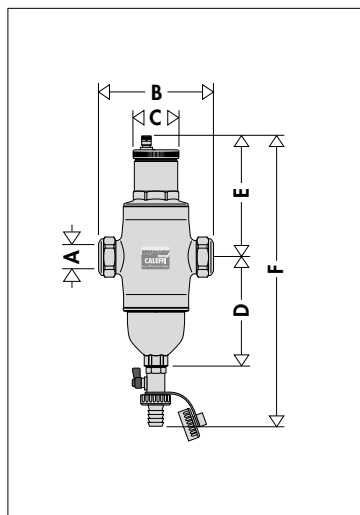
Parte interior

Material:	PE-X expandido de celdas cerradas
Espesor:	DN 50÷DN 100; 60 mm DN 125-DN 150; 50 mm
Densidad:	- parte interior: 30 kg/m ³ - parte exterior: 80 kg/m ³
Conductividad térmica (ISO 2581): - a 0 °C:	0,038 W/(m·K)
- a 40 °C:	0,045 W/(m·K)
Coefficiente de resistencia al vapor (DIN 52615):	> 1300
Campo de temperatura de servicio:	0÷100 °C
Reacción al fuego (DIN 4102):	clase B2

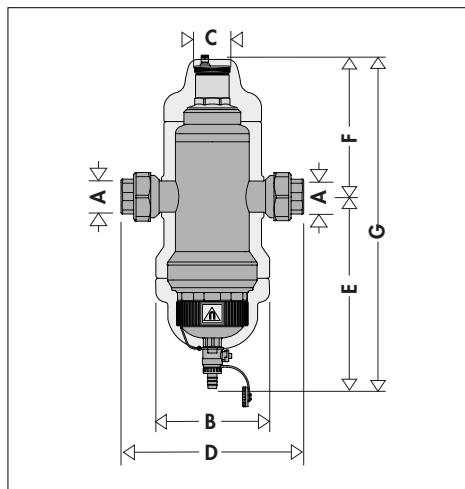
Película exterior

Material:	aluminio rústico gofrado
Espesor:	0,7 mm
Reacción al fuego (DIN 4102):	clase 1

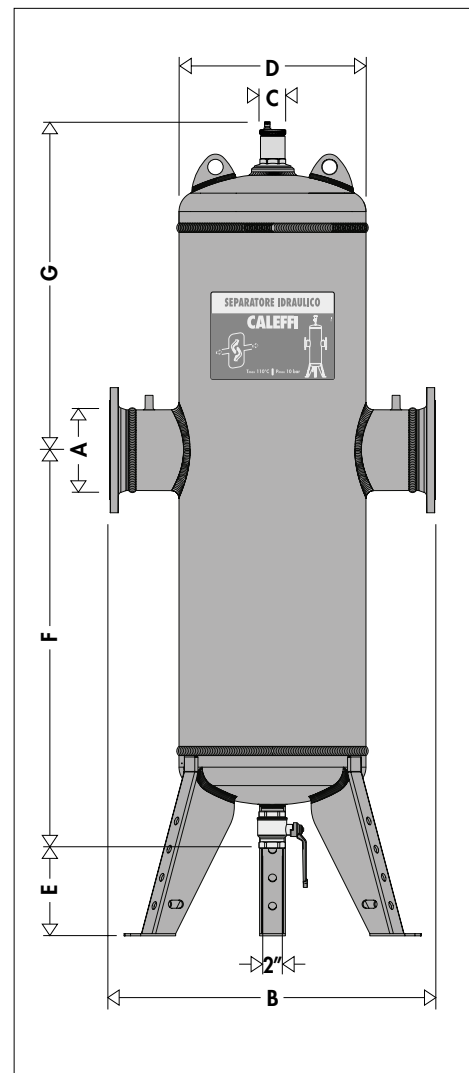
Medidas



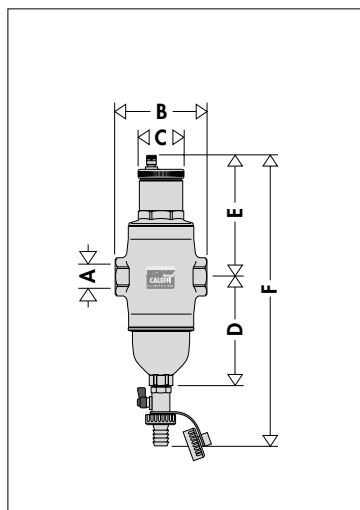
Código	Medida	A	B	C	D	E	F	Masa (kg)
546002	DN 20	∅22	127	55	128	141	325	3,0



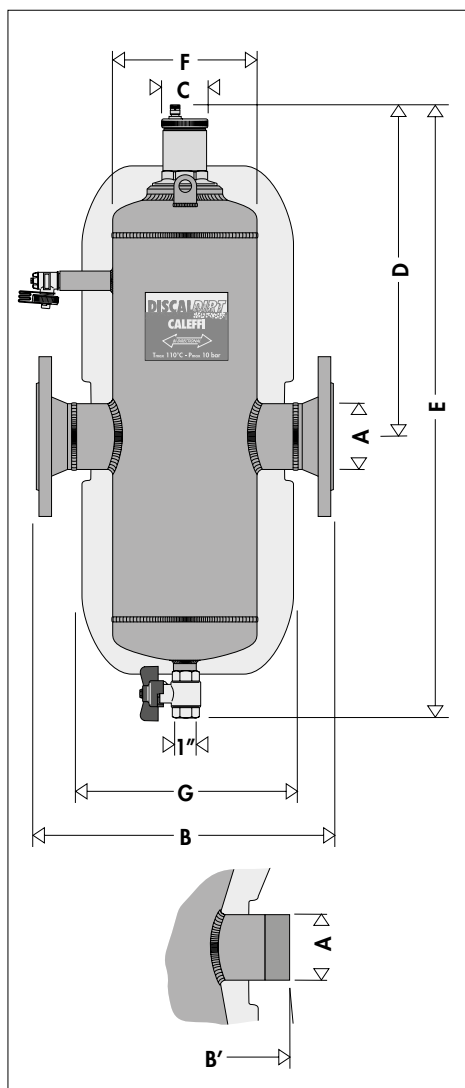
Código	A	B	C	D	E	F	G	Masa (kg)
546118	1 1/2"	180	55	283	297	218,5	515,5	10
546119	2"	180	55	315	311	253,5	564,5	13



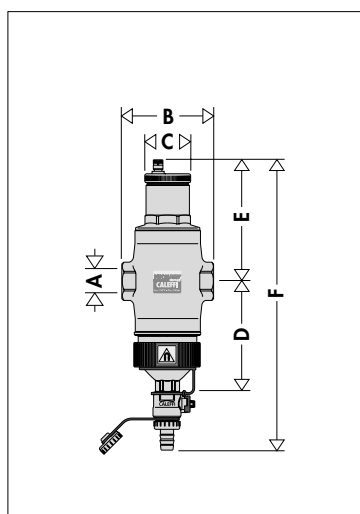
Código	A	B	C	D	E	F	G	Masa (kg)
546200	DN 200	900	55	508	215	1100	815	200
546250	DN 250	1060	55	660	215	1225	900	400
546300	DN 300	1180	55	762	215	1335	980	550



Código	Medida	A	B	C	D	E	F	Masa (kg)
546005	DN 20	3/4"	108	55	128	141	325	2,9
546006	DN 25	1"	108	55	128	141	325	2,9
546007	DN 32	1 1/4"	116	55	128	141	325	2,9



Código	A	B	B'	C	D	E	F	G	Masa (kg)
54605.	DN 50	350	260	55	374	775	169	300	18
54606.	DN 65	350	260	55	374	775	169	300	19
54608.	DN 80	466	366	55	436	912	219	370	33
54610.	DN 100	470	366	55	436	912	219	370	35
54612.	DN 125	635	525	55	541	1245	324	480	82
54615.	DN 150	635	525	55	541	1245	324	480	85



Código	Medida	A	B	C	D	E	F	Masa (kg)
546105	DN 20	3/4"	108	55	128	141	336	2,9
546106	DN 25	1"	108	55	128	141	336	2,9
546107	DN 32	1 1/4"	116	55	128	141	336	2,9

Medida	Volumen (l)
DN 50	13,6
DN 65	13,8
DN 80	28,6
DN 100	29,6
DN 125	85
DN 150	87
DN 200	371
DN 250	680
DN 300	986

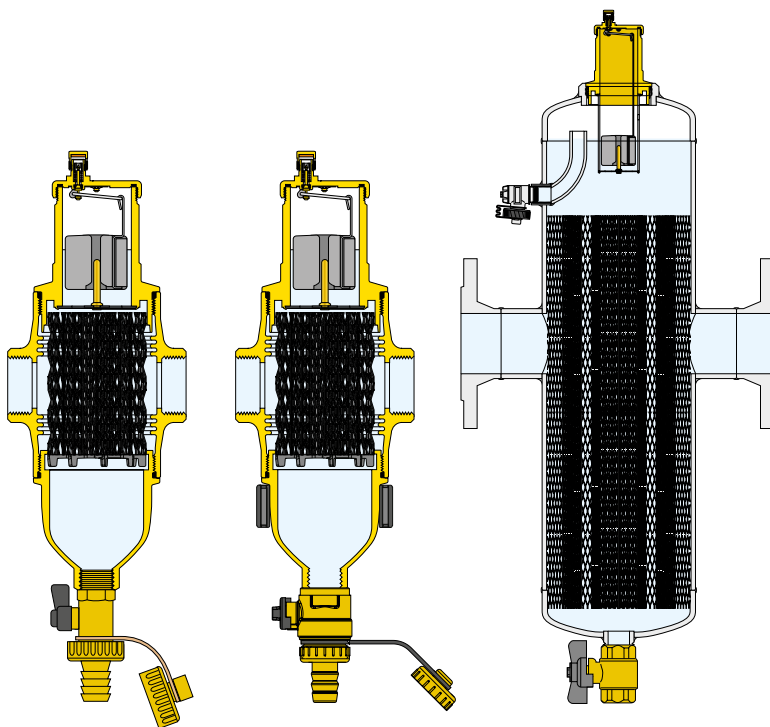
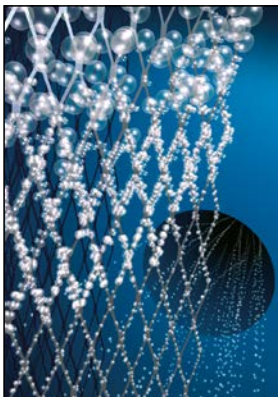
Principio de funcionamiento

El funcionamiento del separador de aire-desfangador se basa en la acción combinada de varios principios físicos. La parte activa es un conjunto de mallas metálicas dispuestas a manera de radios. Estos elementos crean movimientos vortiginosos que favorecen la liberación de las microburbujas y su adhesión a las mallas.

Las burbujas se unen entre sí, aumentando de volumen, hasta que el empuje hidrostático vence la fuerza de adhesión a la estructura.

Entonces migran hacia la parte superior del dispositivo, desde la cual se expulsan mediante una válvula automática de purga de aire provista de flotante.

Las impurezas presentes en el agua, al chocar contra las superficies metálicas del elemento interior, se separan y precipitan en la parte inferior del cuerpo de la válvula.



Características constructivas

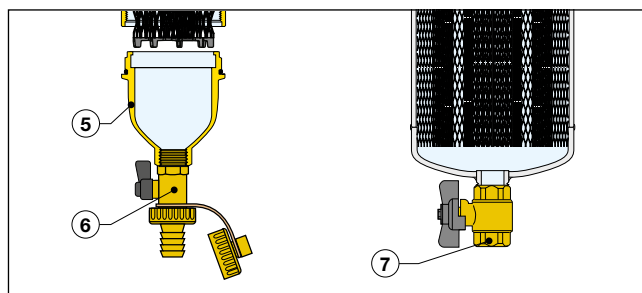
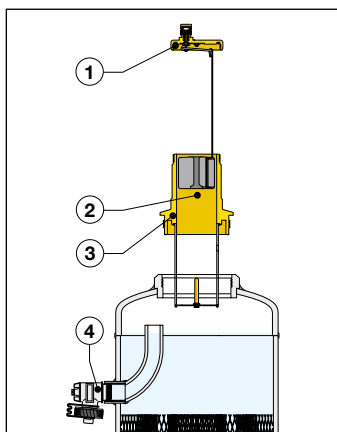
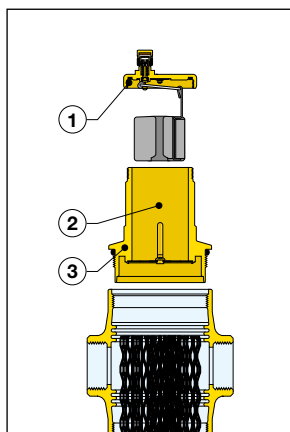
La construcción especial del seaprador de aire-desfangador DISCALDIRT permite efectuar operaciones de mantenimiento y limpieza sin extraer el dispositivo de la instalación. En particular:

Para acceder a los órganos móviles que expulsan el aire sólo es necesario quitar la tapa superior (1).

La válvula automática de purga de aire, ubicada en la parte superior del dispositivo, está dotada de una larga cámara por donde se mueve (2) el flotante. Esta característica impide que las impurezas presentes en el agua lleguen a la junta de estanqueidad.

Para limpiar todo el sistema de expulsión de aire es suficiente desenroscar la campana superior (3).

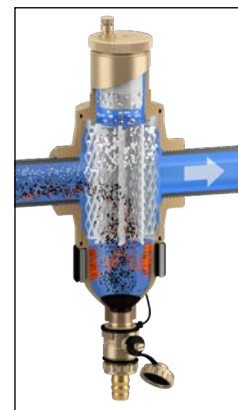
Los separadores de aire-desfangadores embridados y soldables están dotados de un grifo (4) que tiene la doble función de descargar grandes cantidades de aire durante el llenado de la instalación y eliminar las impurezas que flotan al nivel del agua.



Separación de las impurezas ferrosas

La serie de desfangadores con imán permite una mayor eficacia en la separación y recogida de impurezas ferrosas. Éstas son retenidas en el cuerpo interior del desfangador por el fuerte campo magnético creado por los imanes insertados en el anillo exterior. El anillo exterior se puede extraer del cuerpo para permitir la decantación y posterior expulsión de los barros con el sistema en funcionamiento.

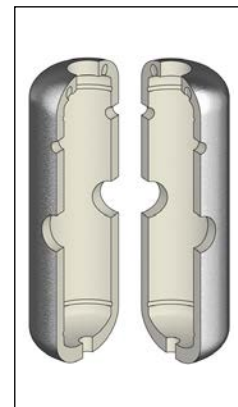
Como el anillo magnético está fuera del cuerpo del desfangador, no se alteran las características hidráulicas del dispositivo.



Aislamiento

Los dispositivos DISCALDIRT roscados (cód. 546005/6/7), DISCALDIRTMAG roscados (cód. 546118/9), DISCALDIRT embridados (DN 50÷DN 150) y soldables se suministran con una carcasa aislante preformada en caliente.

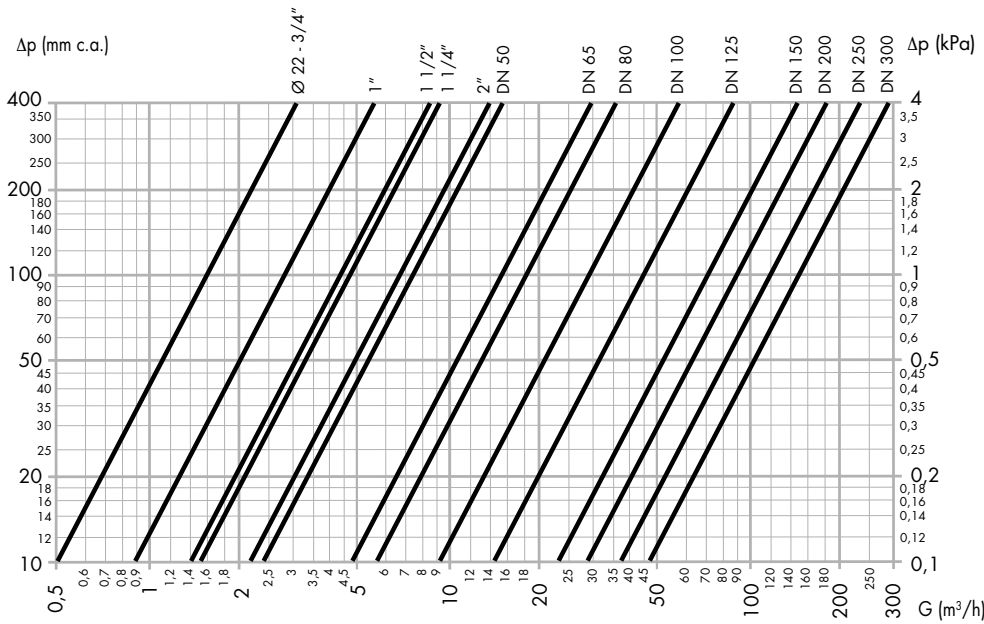
Este elemento proporciona no sólo un perfecto aislamiento térmico sino también la estanqueidad necesaria para evitar que pase vapor de agua del exterior al interior. Por estos motivos, este tipo de aislamiento se puede utilizar también en circuitos de agua refrigerada, ya que impide que se forme condensación en la superficie del cuerpo de la válvula.



Para controlar el funcionamiento de los modelos roscados, es suficiente desenroscar la cámara de acumulación de barros (5). El elemento interior, fijado a dicha cámara, se puede extraer para limpiarlo.

La cámara de acumulación de los DISCALDIRT está provista de una llave de paso con empalme y tapón (6) en la versión roscada, y de una válvula de corte de esfera (7) en las versiones embridada y soldable. Esta configuración permite descargar las impurezas incluso con la instalación en marcha.

Características hidráulicas



La velocidad máxima recomendada del fluido en las conexiones del dispositivo es ~ 1,2 m/s. La tabla siguiente indica los caudales máximos para respetar esta condición.

DN	DN 20	DN 25	DN 32	DN 40	DN 50	DN 50	DN 65	DN 80	DN 100	DN 125	DN 150	DN 200	DN 250	DN 300
Conexiones	Ø 223/4"	1"	1 1/4"	1 1/2"	2"	-	-	-	-	-	-	-	-	-
Kv (m³/h)	16,2	28,1	46,7	43,2	68,3	75	150	180	280	450	720	900	1200	1500
Caudal máximo														
l/min	22,7	35,18	57,85	56,78	94,63	141,2	238,6	361,5	564,8	980,0	1436,6	2433,0	3866,0	5416,0
m³/h	1,36	2,11	3,47	3,41	5,68	8,47	14,32	21,69	33,89	58,8	86,2	146,0	232,0	325,0

El proceso de formación del aire

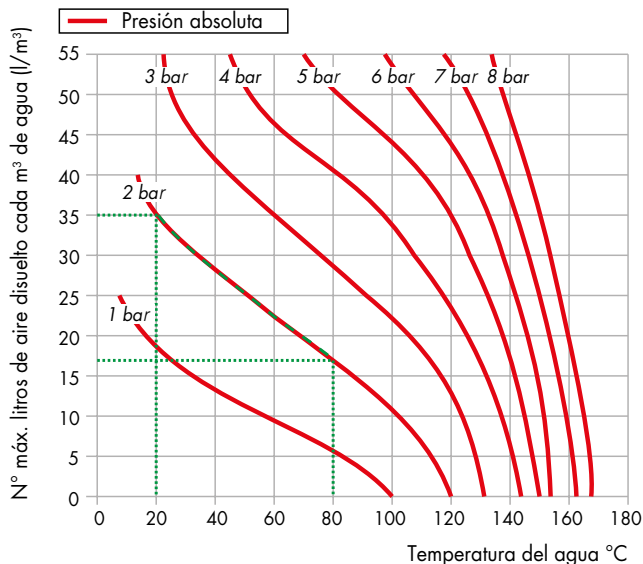
La cantidad de aire que se puede disolver en el agua depende de la presión y la temperatura.

El gráfico siguiente, basado en la ley de Henry, permite calcular la cantidad de aire liberada del fluido en distintas condiciones.

Por ejemplo: a una presión absoluta constante de 2 bar, si el agua se calienta de 20 °C a 80 °C, se liberan 18 l de aire por cada m³ de agua. De acuerdo con esta ley, se puede observar que la solución va liberando más aire en la medida en que aumenta la temperatura y disminuye la presión. Este aire se presenta bajo forma de microburbujas con diámetros de pocas decenas de milímetros.

En los circuitos de climatización hay puntos donde este proceso de formación de microburbujas se produce continuamente: en las calderas y en los dispositivos que operan en condiciones de cavitación.

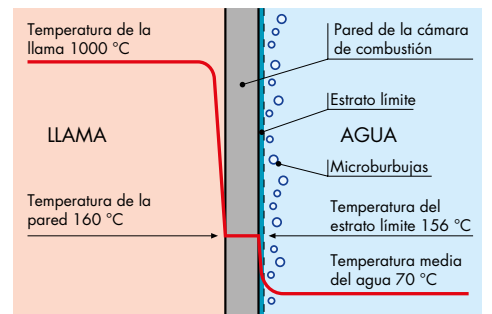
Gráfico de solubilidad del aire en agua



Microburbujas de caldera

Las microburbujas se forman de modo continuo en las superficies de separación entre el agua y la cámara de combustión, a causa de las altas temperaturas del fluido.

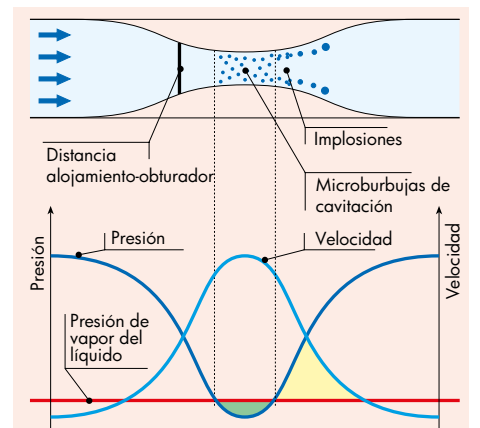
Este aire, arrastrado por el agua, se acumula en los puntos críticos del circuito, de donde debe ser evacuado. Una parte del aire se reabsorbe en presencia de superficies más frías.



Microburbujas de cavitación

Las microburbujas se desarrollan con velocidades del fluido muy elevadas, con una correspondiente disminución de la presión.

Generalmente esto ocurre en los rotores de las bombas y en los alojamientos de paso de las válvulas de regulación. Las microburbujas de aire y vapor, cuya formación es acentuada en caso de agua no desaireada, pueden implosionar como consecuencia del fenómeno de cavitación.



Eficiencia de separación

La capacidad para separar las impurezas del líquido circulante depende esencialmente de tres factores:

- 1) Es mayor cuanto más grandes y pesadas son las partículas. Las partículas de mayor tamaño y peso precipitan antes que las más ligeras.
- 2) Aumenta en razón inversa a la velocidad. Si la velocidad del líquido disminuye, se forma una zona de calma dentro del desfangador que favorece la separación de las partículas.
- 3) Es más alta cuanto mayor es el número de recirculaciones.

El líquido del circuito, al pasar varias veces por el desfangador, se va depurando progresivamente hasta perder todas las impurezas.

Gracias a la forma especial del elemento interior, el separador de aire-desfangador Caleffi DISCALDIRT puede separar del líquido todas las impurezas con tamaño mínimo de 5 µm.

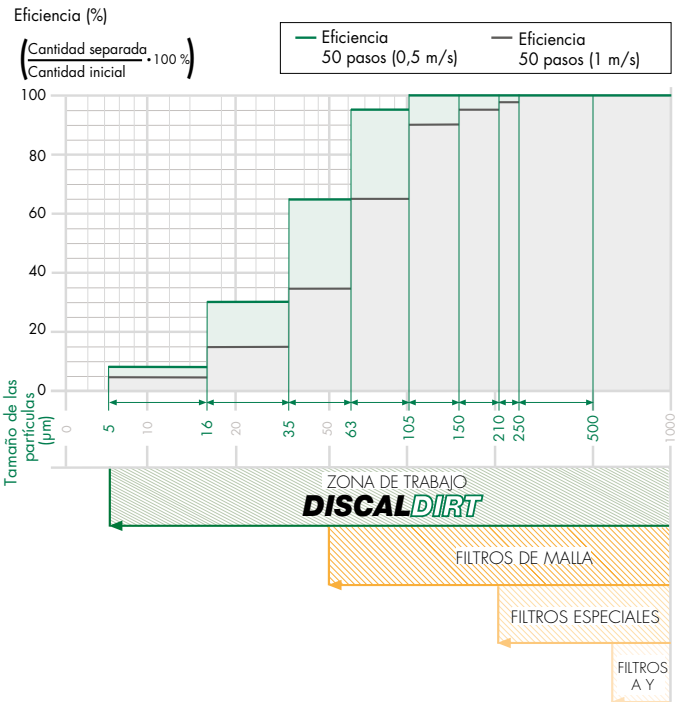
El gráfico situado junto a estas líneas, elaborado a partir de pruebas efectuadas en un laboratorio especializado (TNO - Science and Industry), ilustra cómo los separadores de aire-desfangadores DISCALDIRT/ DISCALDIRTMAG (series 546 y 5461) pueden separar casi todas las impurezas presentes. Después de tan sólo 50 pasadas, que equivalen aproximadamente a un día de funcionamiento, se elimina hasta el 100 % de las partículas con diámetro superior a 100 µm, y una media del 80 % teniendo en cuenta las partículas más pequeñas. La circulación continua del agua en la instalación lleva gradualmente a la decantación total de las impurezas.

Bajas pérdidas de carga

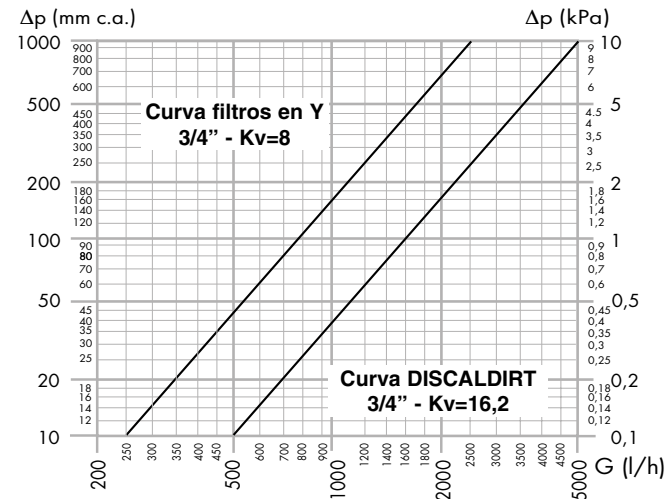
Los filtros en Y retienen las impurezas con una malla metálica cuya abertura se escoge en función de las partículas de mayor tamaño. La malla provoca por sí misma una pérdida de carga en el líquido, que se hace mayor a medida que aumenta el grado de obstrucción. En el desfangador, por el contrario, las partículas se separan al chocar con el elemento interior, tras lo cual precipitan por gravedad en la cámara de acumulación. Las pérdidas de carga son muy bajas y no aumentan con la cantidad de impurezas recogidas.

En el gráfico puede verse una comparación entre las pérdidas de carga causadas por ambos dispositivos.

Capacidad de separación de partículas Eficiencia separador de aire-desfangador



Comparación de las pérdidas de carga separador de aire-desfangador - FILTROS EN Y

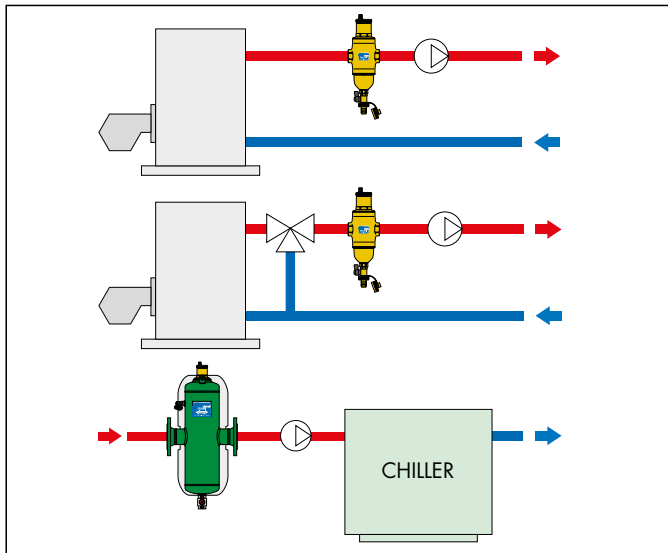
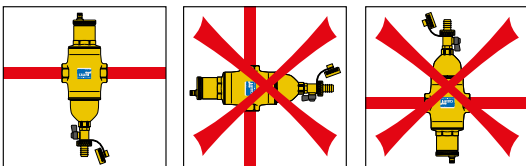


Instalación

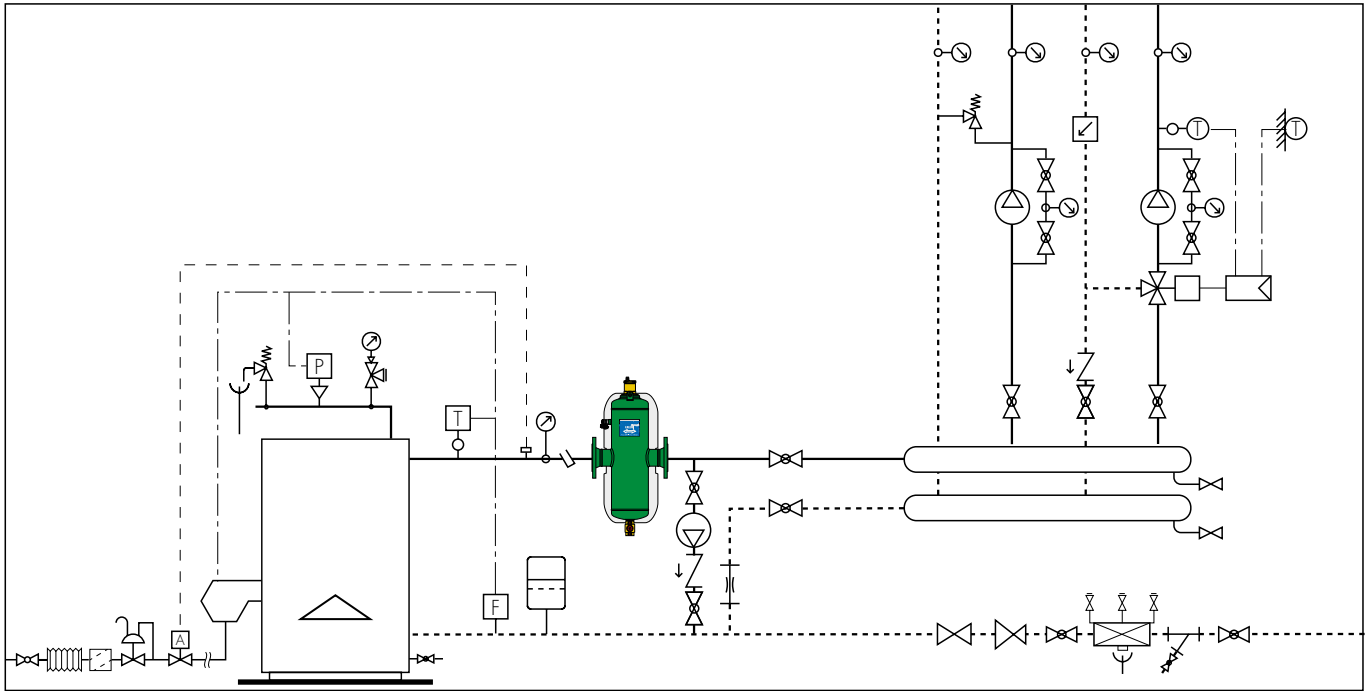
Los dispositivos DISCALDIRT se pueden instalar en circuitos de calefacción y de refrigeración para eliminar progresivamente el aire y las impurezas que se forman de modo continuo. Se instalan preferiblemente después de la caldera, en el lado de aspiración de la bomba, ya que en esa zona se produce la mayor formación de microburbujas.

Los separadores de aire-desfangadores DISCALDIRT se deben instalar en posición vertical.

Si el dispositivo se ubica en un punto de la instalación no inspeccionable, se aconseja sustituir el tapón de la válvula de purga de aire por el tapón higroscópico de seguridad Caleffi serie 5620.



Esquema de aplicación



	Válvula de corte		Bomba		Grifo 3 vías		Junta antivibración
	Válvula de esfera		AUTOFLOW		Vaina de control		Vaina
	BALLSTOP		Manguito		Presostato		Válvula de seguridad
	Termómetro		Sonda temperatura		Filtro gas		Desconector
	Válvula de by-pass diferencial		Termostato de seguridad		Regulador gas		Grupo de carga automática
	Flujostato		Regulador		Filtro en Y		
	Válvula de zona		Vaso de expansión		Válvula de corte del combustible		

ESPECIFICACIONES

Serie 546 DISCALDIRT

Separador de aire-desfangador. Medida DN 20 (de DN 20 a DN 32); conexiones 3/4" (de 3/4" a 1 1/4") H (ISO 228-1). Medida DN 20; conexiones Ø 22 con racores bicono para tubo de cobre. Cuerpo y cámara de separación de barro en latón. Cuerpo de la válvula automática de purga de aire en latón. Elemento interior en PA66G30. Flotante en PP. Guía flotante y varilla en latón. Palanca flotante y muelle en acero inoxidable. Juntas de estanqueidad en EPDM. Grifo de descarga en latón. Fluido utilizable: agua y soluciones de glicol; porcentaje máximo de glicol 50 %. Presión máxima de servicio 10 bar. Campo de temperatura 0÷110 °C. Capacidad de separación de partículas hasta 5 µm. Descarga: con portamanguera.

Serie 5461 DISCALDIRTMAG

Separador de aire-desfangador con imán. Medida DN 20 (de DN 20 a DN 50); conexiones 3/4" (de 3/4" a 2") H (ISO 228-1). Cuerpo en latón (de DN 20 a DN 32) y en acero (DN 40 y DN 50) pintado con resinas epoxi. Cámara de separación de barro en latón. Cuerpo de la válvula automática de purga de aire en latón. Elemento interior en PA66G30. Flotante en PP. Guía flotante y varilla en latón. Palanca flotante y muelle en acero inoxidable. Juntas de estanqueidad en EPDM. Grifo de descarga en latón. Fluido utilizable: agua y soluciones de glicol; porcentaje máximo de glicol 50 %. Presión máxima de servicio 10 bar. Campo de temperatura 0÷110 °C. Capacidad de separación de partículas hasta 5 µm. Descarga: con portamanguera. Carcasa aislante en PE-X expandido de celdas cerradas; campo de temperatura de servicio 0÷100 °C (1 1/2" y 2"). PCT - INTERNATIONAL APPLICATION PENDING.

Serie 546 DISCALDIRT

Separador de aire-desfangador. Conexiones embridadas DN 50 (de DN 50 a DN 150) PN 16, embridadas DN 200 (de DN 200 a DN 300) PN 10, acoplamiento con contrabrida EN 1092-1. Conexiones soldables DN 50 (de DN 50 a DN 150). Válvula de descarga en latón 1" H (de DN 50 a DN 150), 2" H (de DN 200 a DN 300). Cuerpo en acero pintado con resinas epoxi. Cuerpo de la válvula automática de purga de aire en latón. Elemento interior en acero inoxidable. Flotante en PP. Guía flotante y varilla en latón. Palanca flotante y muelle en acero inoxidable. Juntas de estanqueidad en EPDM. Fluido utilizable: agua o soluciones de glicol no peligrosas excluidas del campo de aplicación de la directiva 67/548/CE; porcentaje máximo de glicol 50 %. Presión máxima de servicio 10 bar. Campo de temperatura 0÷110 °C. Capacidad de separación de partículas hasta 5 µm. Carcasa aislante en PE-X expandido de celdas cerradas y película exterior en aluminio rústico gofrado para modelos embridados y soldables DN 50 (de DN 50 a DN 150). Campo de temperatura de servicio 0÷100 °C. Soportes en el pavimento para medidas DN 200 (de DN 200 a DN 300).

El fabricante se reserva el derecho de modificar los productos descritos y los datos técnicos correspondientes en cualquier momento y sin aviso previo.