

Mezclador termostático para instalaciones centralizadas

serie 5231



01256/17 E



Función

El mezclador termostático se utiliza en las instalaciones de producción de agua caliente para uso higiénico-sanitario. Su función es mantener constante, en el valor seleccionado, la temperatura del agua mezclada enviada al punto de uso, aunque varíen la temperatura o la presión del agua entrante caliente o fría, o el caudal de extracción.

Esta serie de mezcladores ha sido expresamente realizada para las instalaciones con necesidad de caudales elevados, como por ejemplo las instalaciones centralizadas o los grupos de puntos de uso iguales.

En estas instalaciones se tiene la necesidad de una buena precisión y estabilidad de regulación de la temperatura, sobre todo al variar el caudal requerido.



Gama de productos

Código 5231.0 Mezclador termostático para instalaciones centralizadas medidas DN 15 (1/2"), DN 20 (3/4"), DN 25 (1"), DN 32 (1 1/4"), DN 40 (1 1/2"), DN 50 (2")
 Código 523162 Mezclador termostático con válvulas de retención en entrada medida DN 32 (Ø 28 mm) para tubo de cobre

Características técnicas

Materiales

Cuerpo: aleación antidescalcificación **CR**
 EN 1982 CB752S
 EN 12165 CW724R (DN 20)
 Obturador: PPSG40
 PSU (DN20)
 Muelles: acero inoxidable (AISI 302)
 Elementos de retén: EPDM

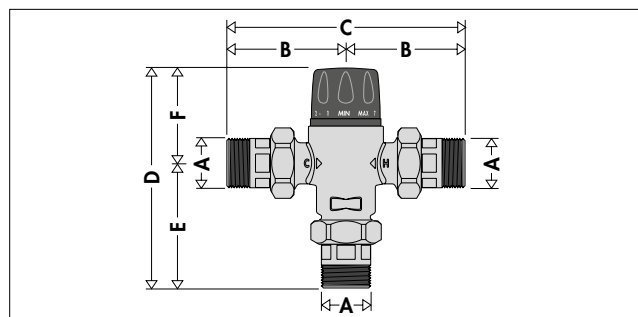
Prestaciones

Fluido utilizable: agua
 Campo de regulación: 35÷65 °C
 Precisión: ±2 °C
 Presión máx. de servicio (estática): 14 bar
 Presión máx. de servicio (dinámica): 5 bar
 Presión mín. de servicio (dinámica): 0,2 bar
 Relación máxima entre las presiones de entrada (C/F o F/C): 2:1
 Temperatura máx. entrada agua caliente: 90 °C
 Temperatura mín. entrada agua caliente: 50 °C
 Temperatura máx. entrada agua fría: 25 °C
 Temperatura mín. entrada agua fría: 5 °C

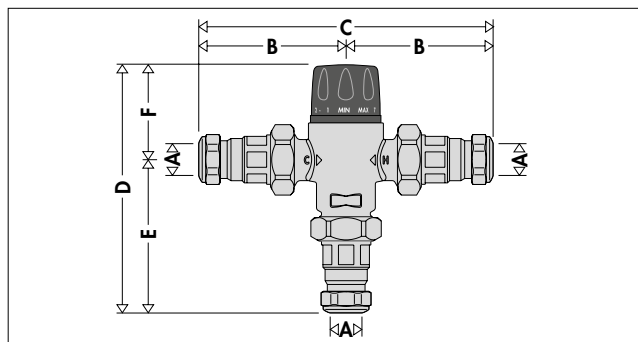
Mínima diferencia de temperatura entre entrada agua caliente y salida agua mezclada para asegurar las mejores prestaciones: 15 °C

Conexiones: 1/2" ÷ 2" M (ISO 7/1) de brida
 Ø 28 mm para tubo de cobre

Medidas



Código	DN	A	B	C	D	E	F	Masa (kg)
523140	15	1/2"	78,5	157	169	95,5	73,5	1,30
523150	20	3/4"	78,5	157	169	95,5	73,5	1,35
523160	25	1"	104,5	209	195,5	109	86,5	2,50
523170	32	1 1/4"	104,5	209	195,5	109	86,5	2,47
523180	40	1 1/2"	121	242	219,5	129	90,5	3,81
523190	50	2"	131	262	234,5	139	95,5	5,58



Código	DN	A	B	C	D	E	F	Masa (kg)
523162*	32	Ø 28	121	242	212	125,5	86,5	2,70

* con válvulas de retención en entrada

Legionella-peligro de quemaduras

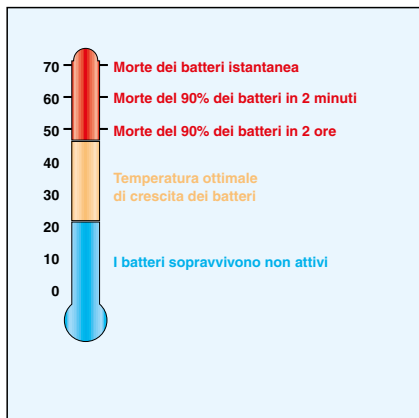
En las instalaciones de producción de agua caliente sanitaria con acumulador, para evitar la proliferación de la bacteria *Legionella* es necesario mantener el agua del depósito a no menos de 60 °C. A esta temperatura se tiene la certeza de impedir la proliferación de la bacteria. Sin embargo, a esta temperatura, el agua caliente no se puede utilizar directamente, ya que puede provocar quemaduras. Por ejemplo, a 55 °C se producen quemaduras parciales en unos 30 segundos, mientras que a 60 °C se verifican en aproximadamente 5 segundos. Para resolver este problema, es recomendable instalar un mezclador termostático que sea capaz de:

- reducir la temperatura en el punto de uso a un valor inferior al del acumulador;
- mantener constante dicho valor aunque varíen la temperatura y la presión de entrada.

Desinfección térmica

Más abajo se ilustra el comportamiento de la bacteria *Legionella Pneumophila* al variar la temperatura del agua que la contiene.

Para asegurar una desinfección térmica correcta, es preciso calentar el agua como mínimo a 60 °C.



Ahorro de energía

En Italia, el ahorro energético está reglamentado por el Decreto n° 412/93, que impone el uso del mezclador en los sistemas de distribución de agua higiénico-sanitaria con acumulador no regulados por otros medios, para limitar a 48 °C (con una tolerancia de +5 °C) la temperatura del agua que se introduce en la red de distribución.

El objetivo de esta limitación de la temperatura es minimizar la dispersión pasiva a través de la red de distribución, así como evitar que el agua salga a una temperatura superior a la necesaria.

Principio de funcionamiento

El elemento regulador del mezclador termostático es un sensor de temperatura (1) completamente sumergido en el conducto de salida del agua mezclada que, con su movimiento de dilatación o contracción, establece de manera continua la proporción adecuada entre agua caliente y agua fría en entrada.

La regulación de estos flujos se produce por medio de un obturador (2) que se desplaza en un cilindro entre el alojamiento de paso del agua caliente (3) y del agua fría (4).

Si se verifica una caída de presión cuando otros puntos de uso extraen agua caliente o fría, o si varían las temperaturas de entrada, el mezclador regula automáticamente los caudales de agua entrante para restablecer la temperatura prefijada.

Características constructivas

Obturador perfilado

El obturador, adecuado para el uso con agua sanitaria, está realizado con un polímero específico que previene los problemas de atascamiento causados por los depósitos de cal.

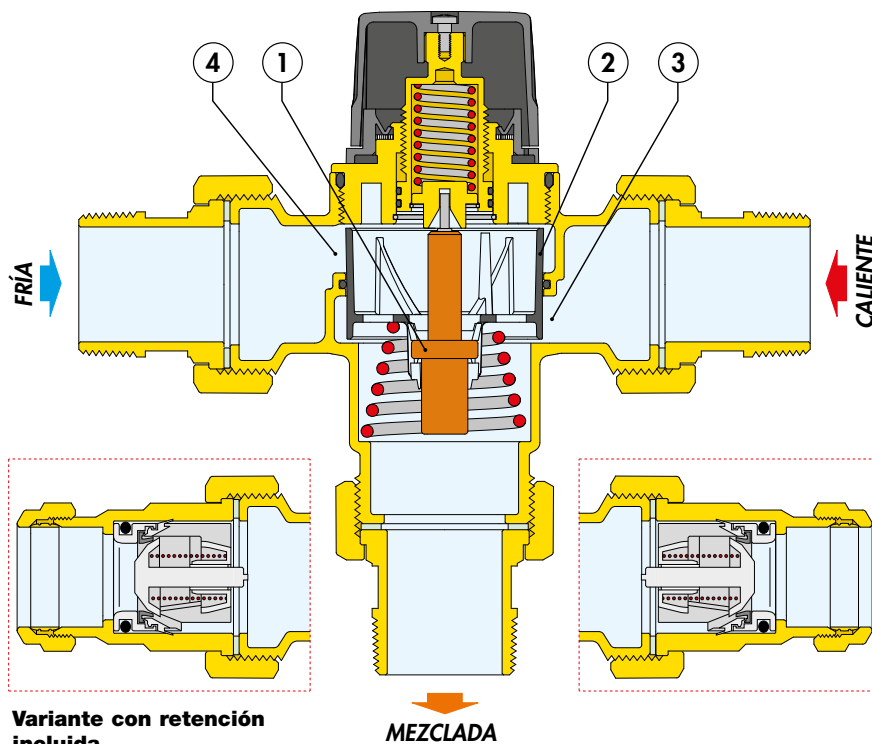
Se ha diseñado con una forma que permite hacer pasar el agua por el sensor de manera óptima para obtener una regulación precisa.

Termostato de baja inercia

El elemento sensible a la temperatura, "motor" del mezclador termostático, se caracteriza por una baja inercia térmica; por eso puede actuar rápidamente al variar las condiciones de presión y temperatura de entrada, reduciendo los tiempos de respuesta de la válvula.

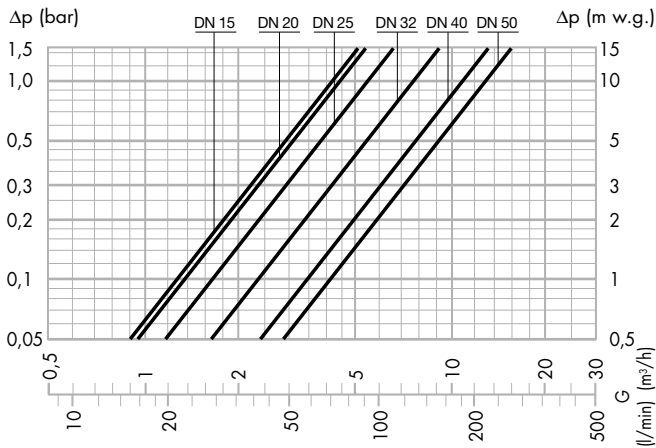
Regulación de temperatura y bloqueo

El pomo permite una regulación de la temperatura a 360° entre mín. y máx. Además, cuenta con un sistema de bloqueo de la temperatura en el valor seleccionado.



Variante con retención incluida

Características hidráulicas



CAUDALES aconsejados para garantizar funcionamiento estable y precisión de $\pm 2^{\circ}\text{C}$ (presiones Hot/Cold equilibradas)

DN	Medida	Kv (m ³ /h)	Medida	Mínimo (m ³ /h)	Máximo (m ³ /h)
15	1/2"	4,3	1/2"	0,6	5,3
20	3/4"	4,5	3/4"	0,6	5,5
25	1"	5,5	1"	0,8	6,7
32	Ø 28-1 1/4"	7,6	Ø 28-1 1/4"	1,0	9,3
40	1 1/2"	11,0	1 1/2"	1,5	13,5
50	2"	13,3	2"	2,0	16,3

* $\Delta P = 1,5$ bar



Software di dimensionamento disponibile su www.caleffi.it, Apple Store e Google play.

Uso

Los mezcladores termostáticos Caleffi serie 5231, por sus características de caudal, se pueden instalar en sistemas centralizados con numerosos puntos de uso o para el control de grupos de puntos de uso, como duchas, lavabos, etc.

Para garantizar el suministro de agua mezclada a la temperatura establecida, los mezcladores termostáticos deberán tener un caudal mínimo de 10 l/min (1/2" - 3/4"), 13,3 l/min (1"), 16,6 l/min (Ø 28 - 1 1/4"), 25 l/min (1 1/2") y 33,3 l/min (2").

Instalación

El circuito donde se vaya a instalar el mezclador Caleffi serie 5231 se deberá purgar y limpiar para eliminar cualquier suciedad acumulada durante la instalación. Se recomienda siempre instalar filtros de capacidad adecuada en la entrada del agua de la red al circuito.

Los mezcladores termostáticos Caleffi serie 5231 se deben instalar según los esquemas contenidos en este folleto, teniendo en cuenta la normativa aplicable.

Los mezcladores termostáticos Caleffi serie 5231 se pueden instalar en cualquier posición, vertical u horizontal.

Sobre el cuerpo del mezclador están marcados:

- entrada agua caliente con letra H y punto rojo
- entrada agua fría con letra C y punto azul.

Válvulas de retención

En las instalaciones con mezcladores termostáticos hay que utilizar las válvulas de retención para evitar retornos de fluido indeseados. Los mezcladores termostáticos están disponibles también en versión con válvulas de retención incorporadas en las entradas caliente y fría.

Puesta en servicio

Considerando los usos específicos del mezclador termostático, la puesta en servicio debe ser efectuada según las normas vigentes por personal cualificado, utilizando herramientas adecuadas de medición de la temperatura. Se recomienda utilizar un termómetro digital para medir la temperatura del agua mezclada.

Regulación de la temperatura

La regulación de la temperatura en el valor deseado se efectúa utilizando el pomo con escala graduada de la válvula.

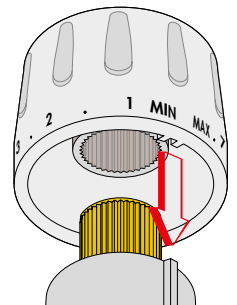
Tabla regulación temperatura

Posición	Mín	1	2	3	4	5	6	7	Máx
Ø 28; 1/2" \pm 2"; T (°C)	35	40	43	47	50	54	58	61	65

Condiciones de referencia: $T_{\text{caliente}} = 68^{\circ}\text{C}$; $T_{\text{fría}} = 13^{\circ}\text{C}$; Presiones entrada caliente y fría = 3 bar

Bloqueo calibración

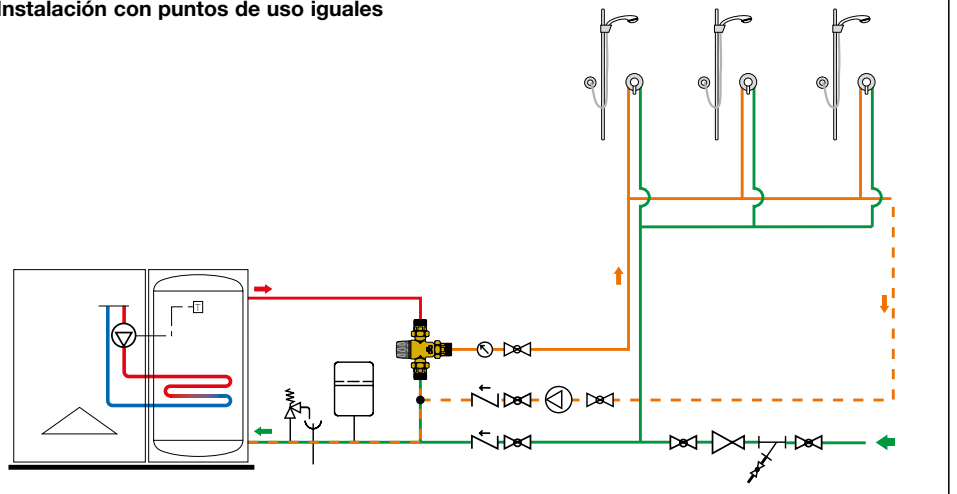
Poner el pomo en el número deseado, desenroscar el tornillo superior, extraer el pomo y regular la posición de manera que la referencia interna se encastre en el bloqueo de la virola del pomo.

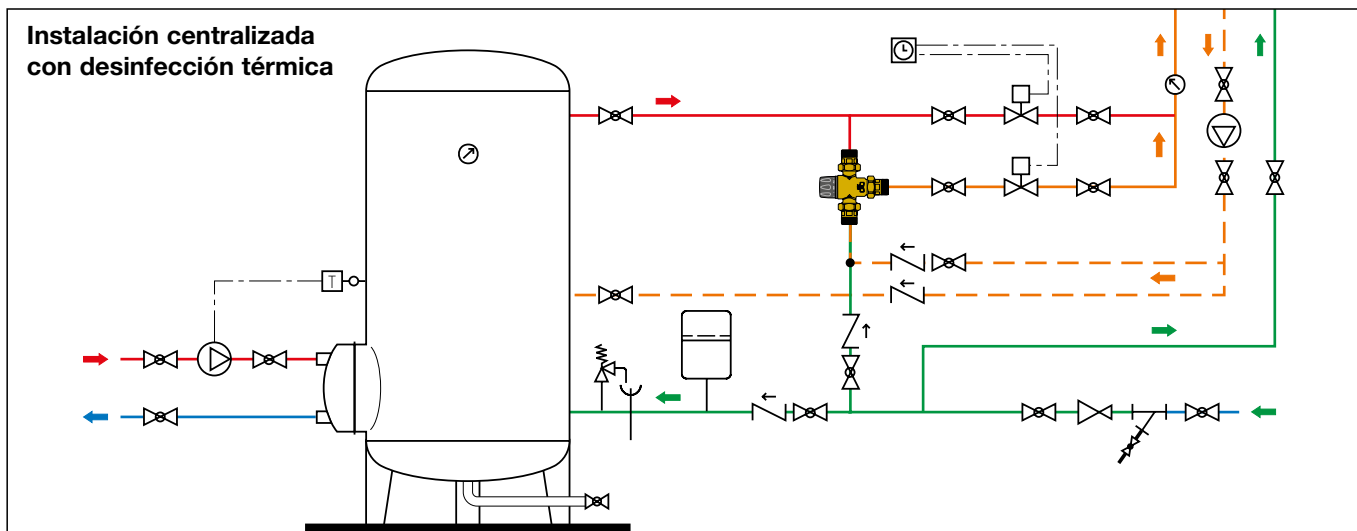


Esquemas de aplicación

	Válvula de retención
	Válvula de esfera
	Válvula de esfera con retención
	Termómetro
	Reductor de presión
	Válvula motorizada
	Reloj
	Bomba
	Depósito de expansión
	Termostato
	Válvula de seguridad
	Filtro

Instalación con puntos de uso iguales





ESPECIFICACIONES

Código 5231.0

Mezclador termostático regulable. Medida DN 15 (de DN 15 a DN 50). Conexiones 1/2" (de 1/2" a 2") M (ISO 7/1) de brida. Cuerpo de aleación antidesincalcificación. Obturador de PPSG40, PSU (DN 20). Muelles de acero inoxidable. Juntas de EPDM. Temperatura máxima entrada agua caliente 90 °C. Temperatura mínima entrada agua caliente 50 °C. Temperatura máxima entrada agua fría 25 °C. Temperatura mínima entrada agua fría 5 °C. Campo de regulación de 35 °C a 65 °C. Presión máxima de servicio (estática) 14 bar. Presión máxima de servicio (dinámica) 5 bar. Presión mínima de servicio (dinámica) 0,2 bar. Precisión ± 2 °C. Mínima diferencia de temperatura entre entrada agua caliente y salida agua mezclada para asegurar las mejores prestaciones 15 °C. Dotado de bloqueo de la temperatura.

Código 523162

Mezclador termostático regulable. Medida DN 32. Conexión \varnothing 28 mm para tubo de cobre. Cuerpo de aleación antidesincalcificación. Obturador de PPSG40. Muelles de acero inoxidable. Con válvulas de retención en las entradas. Juntas de EPDM. Temperatura máxima entrada agua caliente 90 °C. Temperatura mínima entrada agua caliente 50 °C. Temperatura máxima entrada agua fría 25 °C. Temperatura mínima entrada agua fría 5 °C. Campo de regulación de 35 °C a 65 °C. Presión máxima de servicio (estática) 14 bar. Presión máxima de servicio (dinámica) 5 bar. Presión mínima de servicio (dinámica) 0,2 bar. Precisión ± 2 °C. Mínima diferencia de temperatura entre entrada agua caliente y salida agua mezclada para asegurar las mejores prestaciones 15 °C. Dotado de bloqueo de la temperatura.

El fabricante se reserva el derecho de modificar los productos descritos y los datos técnicos correspondientes en cualquier momento y sin aviso previo.