

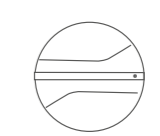
ULTRA®-164

LLAVE DE CORTE TOP ENTRY EMPOTRABLE



ULTRA

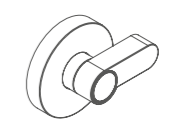
Llave de corte Top Entry empotrable con accesorios a ras de pared



35

164

Llave de corte Top Entry empotrable



58

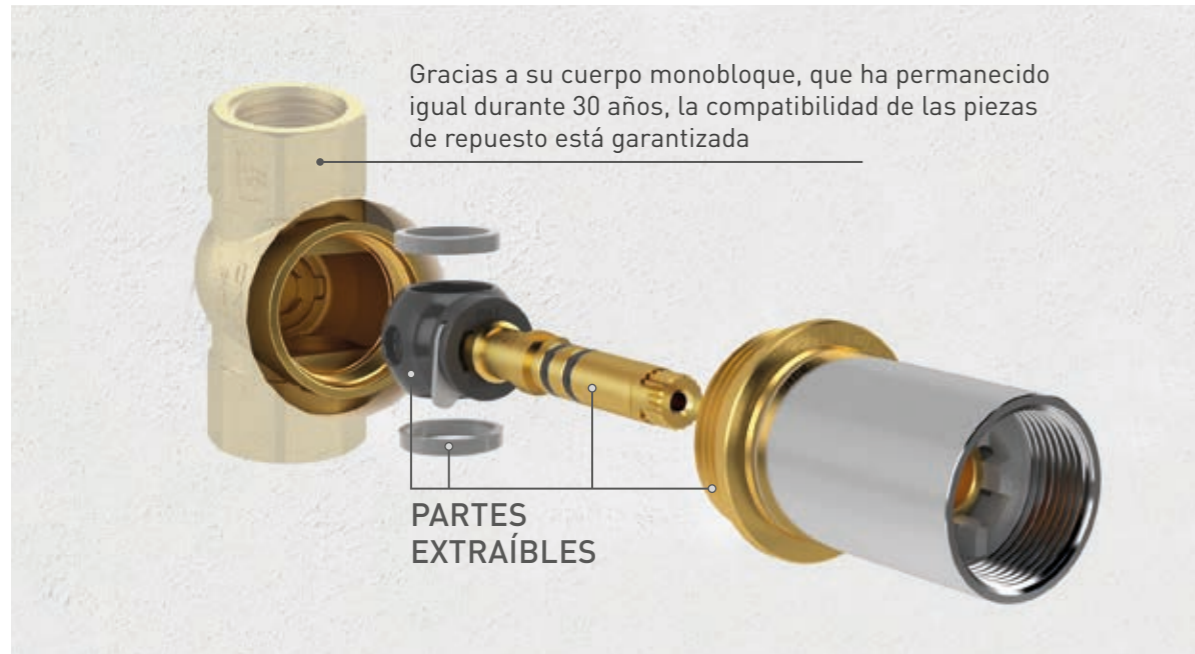




TOP ENTRY



Desde 1987, todos los productos de agua Teco® tienen como característica principal la esfera extraíble.



LOS RECAMBIOS DE LA UNIDAD DE CORTE SON SIEMPRE COMPATIBLES CON TODAS LAS VÁLVULAS PRODUCIDAS

EL RECAMBIO QUE RENUOVA LA LLAVE DE CORTE
Posibilidad de actualizar válvulas ya instaladas con las unidades de corte *Soft Turn* de última generación, fabricadas con materiales y tecnologías innovadoras.

1987



CROMO

2003

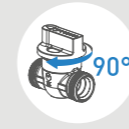


ANTIADHERENTE GREEN

2018



TECNOPOLÍMERO



SOFT TURN MÁXIMO CONTROL

La gama completa de productos Teco exclusivos para el transporte de agua está equipada con la nueva unidad de corte **TECO CONTROL®** (patentada), la cual asegura un reducido par de maniobra a lo largo del tiempo, el llamado *Soft Turn*. La conjugación de la esfera de tecnopolímero y las juntas pensadas específicamente para ella, asegura una maniobra correcta en caso de emergencia o de intervenciones de mantenimiento en la instalación.



La única esfera que no le teme a la dureza del agua.



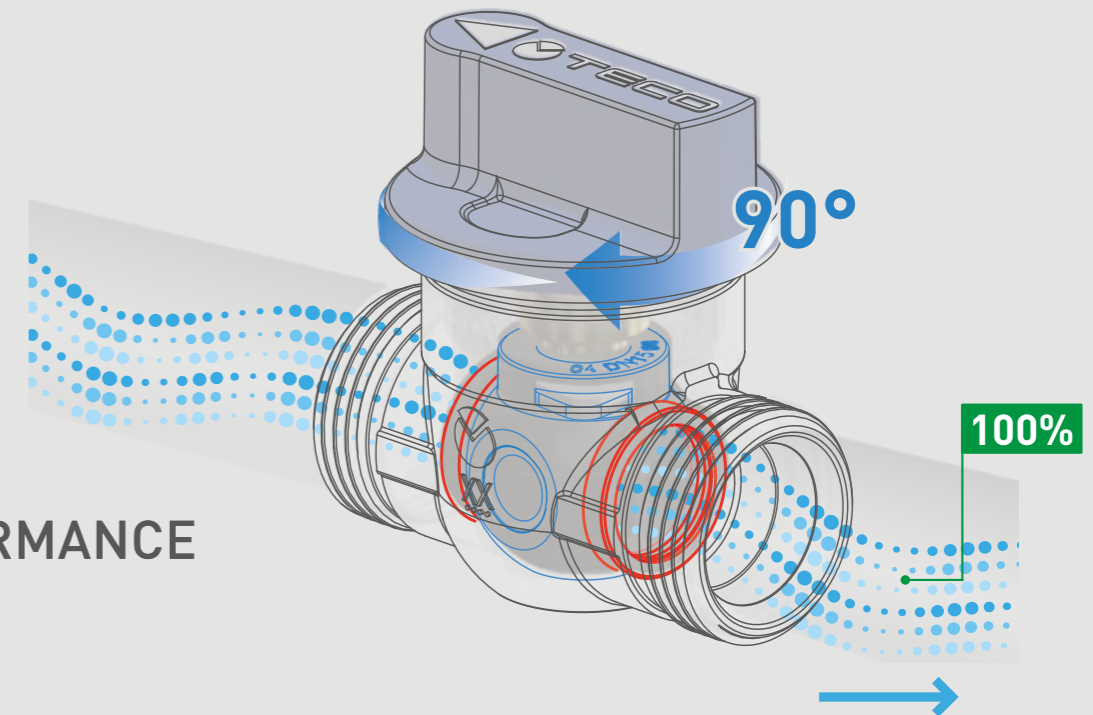
La esfera de PPSU (tecnopolímero), combinada con las juntas, no permite las incrustaciones de cal.

VENTAJAS

- La esfera no permite la formación de depósitos y, por tanto, su bloqueo
- Resistencia a las abrasiones debidas a impurezas (arena)
- 100% compatible con el agua potable
- Ningún estancamiento de agua (DVGW W570)
- Resistencia al cloro



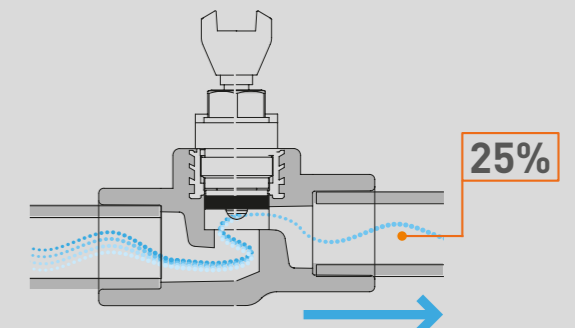
HIGH PERFORMANCE



NORMATIVA

Normas EN 806-2: Párrafo 6.1:
"En las instalaciones, es aconsejable montar únicamente válvulas de retención que no obstruyan excesivamente el flujo (por ejemplo, válvulas esféricas, válvulas de compuerta)".

Solución convencional con válvula de tornillo



HISTORIA DEL TOP ENTRY

El recambio se ha mantenido sin cambios durante 30 años.

TECO fue fundada en 1987 con la intención de crear una nueva tecnología específica para aplicaciones de sistemas sanitarios empotrados.

En esa dirección fue desarrollada la SERIE 164, que el mercado ha premiado reconociéndola como la LLAVE DE CORTE empotrable perfecta, por sus características constructivas.

Desde la creación de la SERIE 164, TECO ha ido desarrollando sucesivamente el concepto del empotrado hasta crear una gama aún más completa y específica, exclusiva para instalaciones de este tipo.

1987

1995

2003

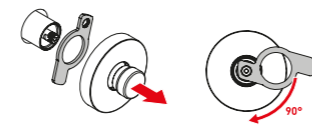
2008

2018

164



Accesorios: los accesorios se remodelan con un diseño más contemporáneo.



Diseño: accesorio con roseta neutra y llave ocultable.



Diseño: sucesiva actualización del diseño de los accesorios.



Duplex: versión con dos llaves integradas.



ULTRA Accesorios a ras de pared: innovadora actualización de la válvula con accesorios a ras de pared.



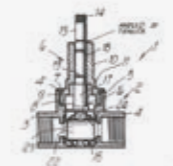
Producción: TECO inicia su actividad con la fabricación de la llave de corte 164.



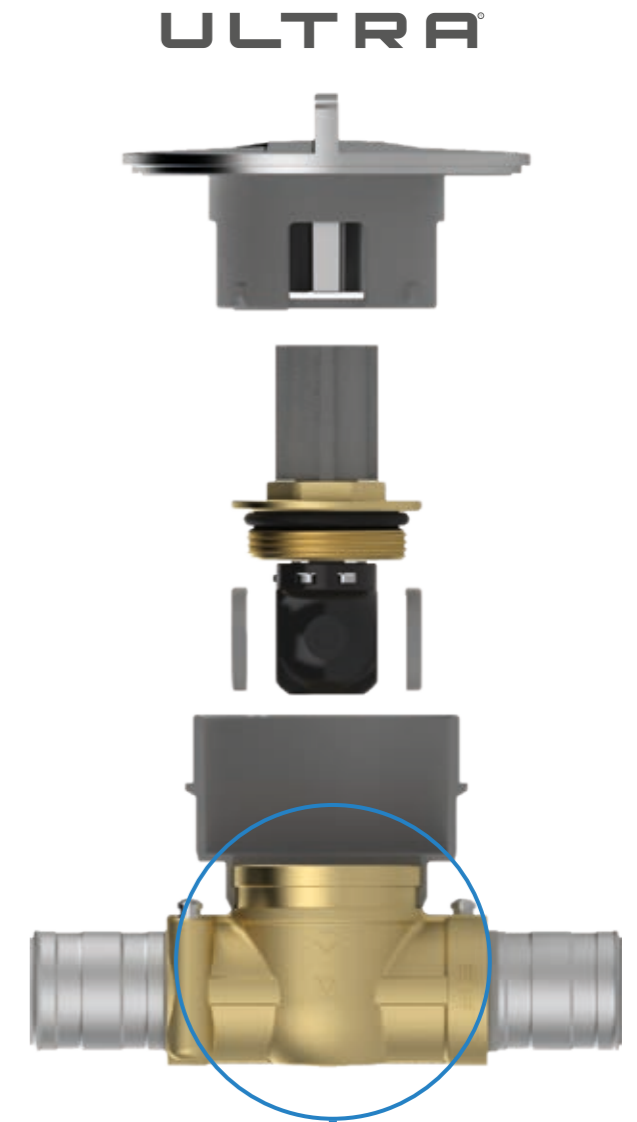
Esfera green: gracias a la mejora continua de sus productos, Teco introduce el revestimiento antiadherente de la esfera.



Soft Turn: esfera de tecnopolímero y asientos especiales para asegurar una suave maniobrabilidad en el tiempo.



Patente: aparece la válvula TOP-ENTRY 1987 con la patente TECO CONTROL.



1987

EL PROYECTO DEL CUERPO DE CORTE

SIN CAMBIOS DESDE HACE 30 AÑOS.

HOY

ULTRA®

INNOVATING SAFETY

30 YEARS ANNIVERSARY

DESDE HACE 30 AÑOS,
EL FUTURO DEL EMPOTRADO

VIDEO



PRODUCTO PREMIADO
Percorso
Efficienza Innovazione

mce 2018

LLAVE DE CORTE
EMPOTRABLE



HIGH PERFORMANCE

Solución TECO con flujo eficaz,
instalación en conformidad con la norma
EN 806-2.
(véase pág. 37)



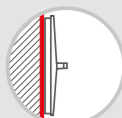
T-BOX

La solución para una instalación
precisa y cómoda.



VERSIÓN H-PLUS

Para instalaciones con profundidad
incrementada.



A RAS DE PARED

El diseño de los mandos los
deja pegados a la pared,
para ahorrar espacio con un
excelente resultado estético.



ACCESORIOS

Diseño innovador
con diferentes acabados.



CERTIFICACIONES Y CARACTERÍSTICAS TÉCNICAS

Normas de referencia	DIN EN 13828
Materiales metálicos	DVGW W570-1
Presión de ejercicio	PN10 (10 Bar)
Temperatura de ejercicio	0 °C + 95°C

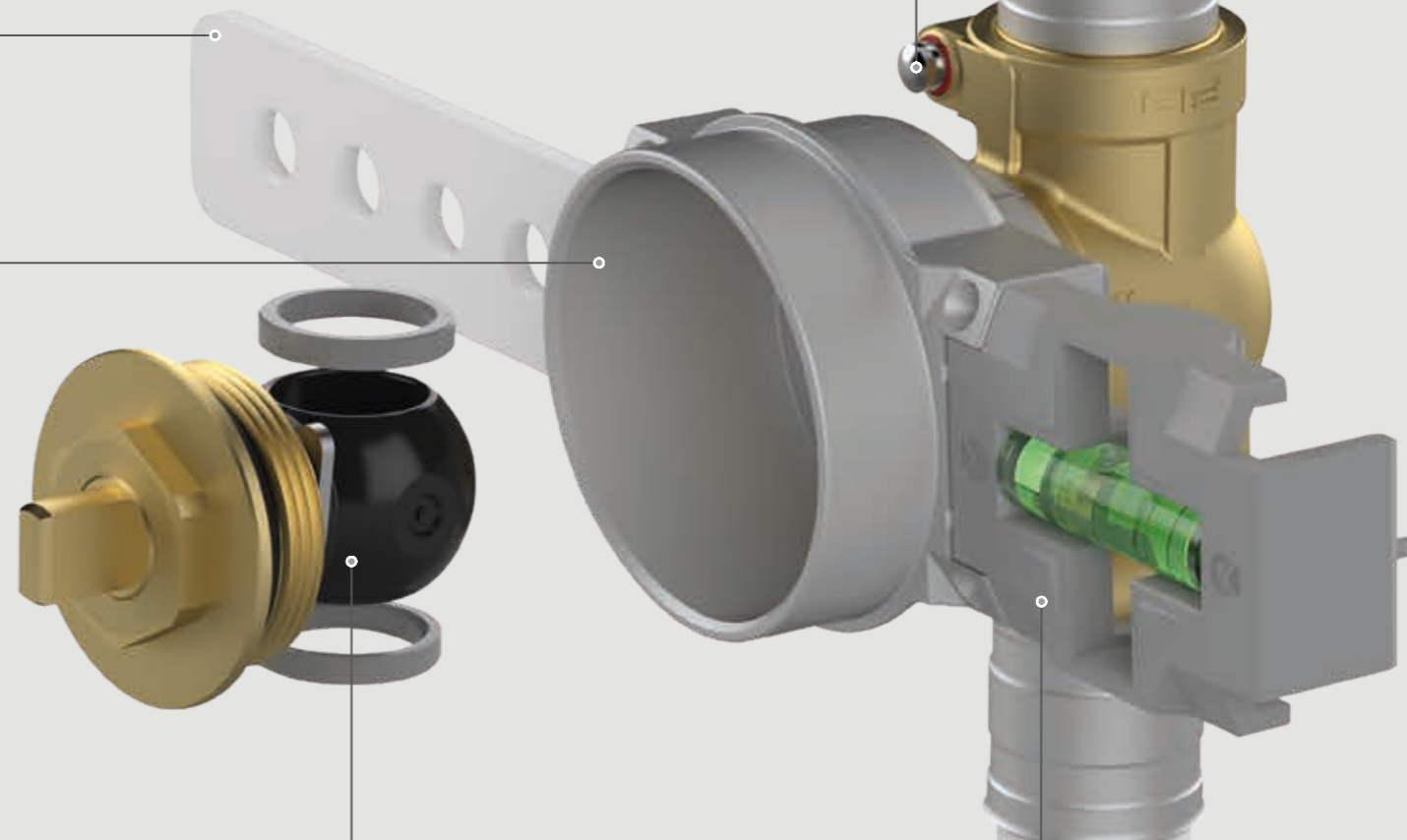
CERTIFICADA

El montaje de instalaciones de
agua potable ha de ser llevado a
cabo correctamente, previniéndolas
contra los estancamientos, los cuales
fomentan la aparición y desarrollo de
colonias de microbios (por ejemplo, la
legionela). Las válvulas ULTRA han sido
desarrolladas con características, en su
diseño de fabricación, que impiden el
estancamiento del agua (DVGW W570).



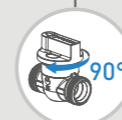
FASTEC®

Sistema de conexión FASTEC®:
rápido, seguro, ahorra espacio y no
necesita mantenimiento.
La amplia gama de racores FASTEC®
STORE hace que la instalación sea
sencilla y versátil.
(véase pág. 32)



TOP-ENTRY

Extracción total de la
esfera con el sistema Top Entry
y recambios asegurados
desde hace más de 30 años.
(véase pág. 36)



SOFT TURN

Válvula de corte, cierre
a 90° con esfera de
tecnopolímero antibloqueo.
(véase pág. 37)



LINK

Fácil configuración
de varias llaves ULTRA.
(véase pág. 44)



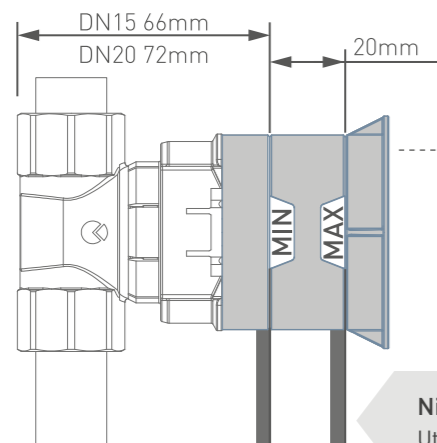
T-BOX

VENTAJAS

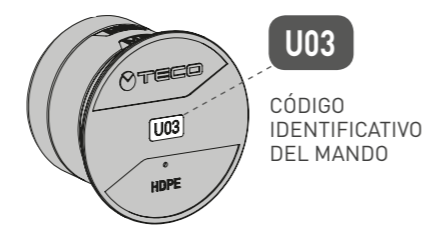
Con la caja regulable de Ultra, es posible disponer de 2 niveles de ajuste:

- por medio de soportes de fijación regulables;
- ajustando la profundidad del accesorio.

Esto ayuda a determinar la posición correcta de la llave.



PROTECCIÓN EN OBRAS

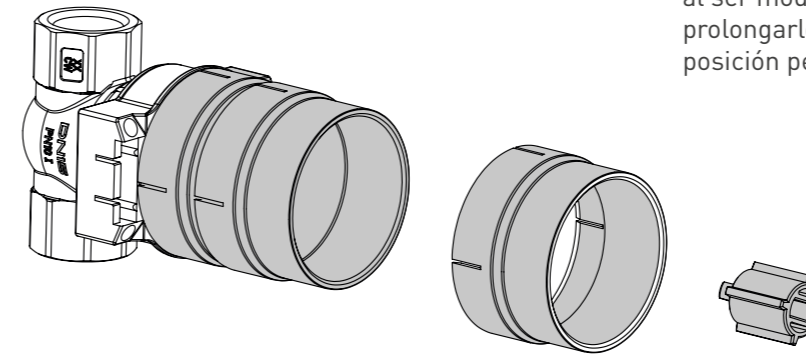


U03
CÓDIGO IDENTIFICATIVO DEL MANDO

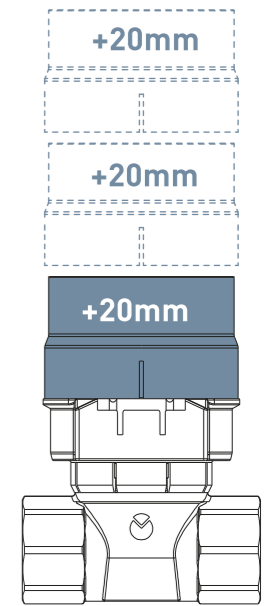
Nivel de la pared acabada
Utilice la prolongación para niveles superiores.

Nivel del yeso
Nivel mínimo de revestimiento.

KIT DE EXTENSIÓN MODULAR



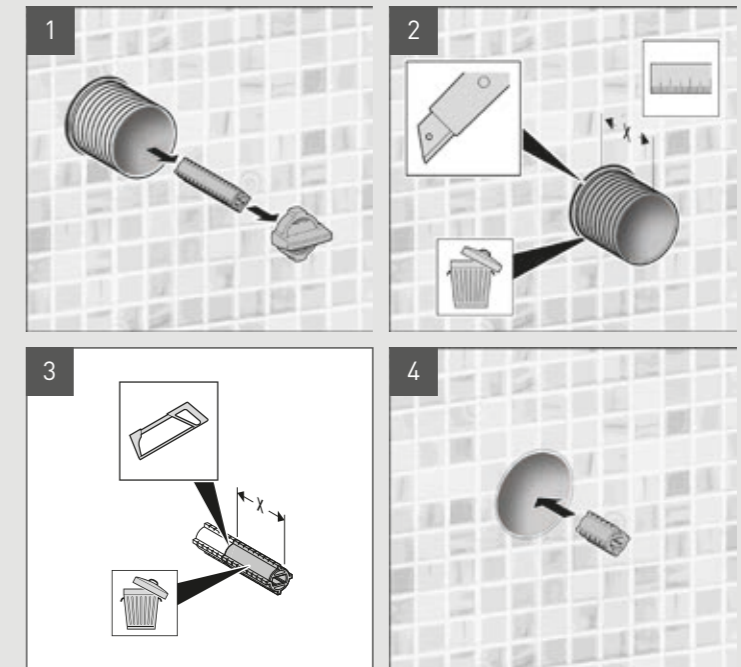
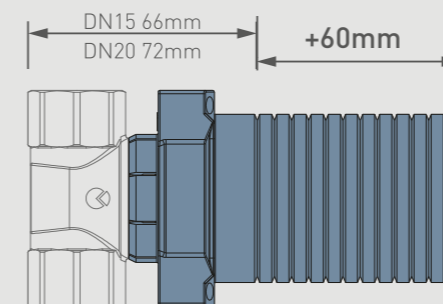
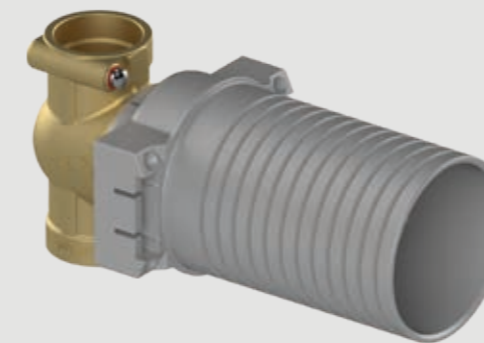
Cuando se necesite prolongar el mando de la llave de corte, es posible utilizar el kit de extensión [+20 mm], el cual, al ser modular, permite prolongarlo hasta alcanzar la posición perfecta.



KIT DE EXTENSIÓN 20mm
CÓD. KA00U40003

INSTALACIÓN VERSIÓN H-PLUS

Cuando hubiera que instalar la llave de corte en paredes con revestimientos aumentados, la versión H-Plus permite colocar el mando a +60 mm, en comparación con la versión estándar.



i UNA VEZ INSTALADA LA LLAVE, LA PROFUNDIDAD CORRECTA SE OBTIENE CORTANDO LA CAJA Y EL PASADOR

i La versión H-Plus utiliza los mismos accesorios y recambios que la versión estándar. La versión H-Plus se utiliza normalmente en los siguientes países: ALEMANIA, AUSTRIA, SUIZA Y PAÍSES ÁRABES

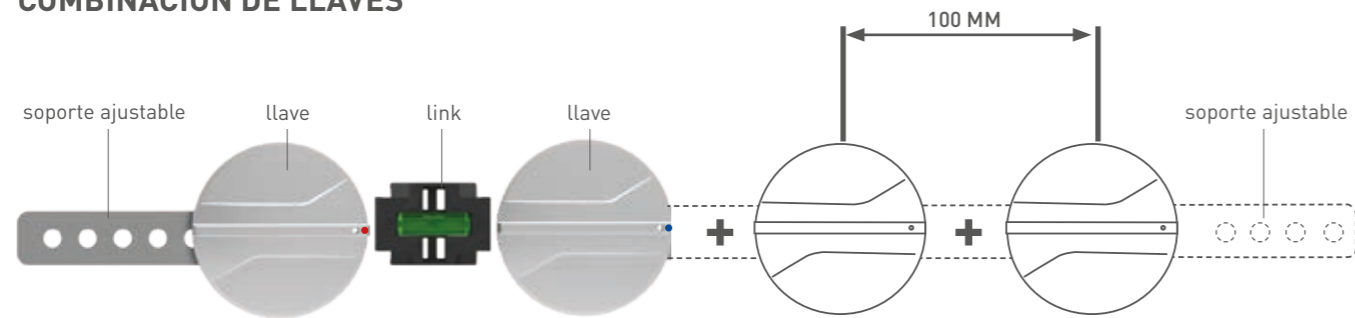


LINK

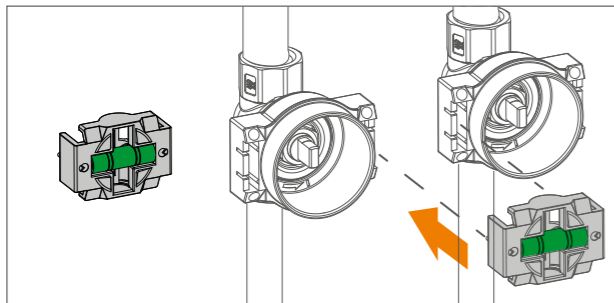
KIT DE ENSAMBLAJE
CON NIVEL PARA EL AJUSTE
DE DOS O MÁS LLAVES



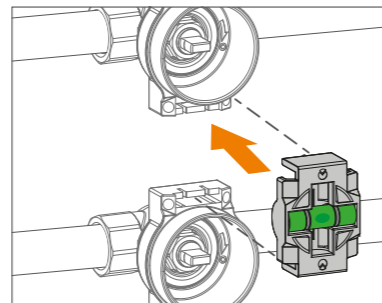
COMBINACIÓN DE LLAVES



INSTALACIÓN HORIZONTAL



INSTALACIÓN VERTICAL

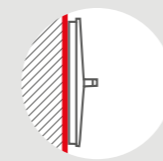
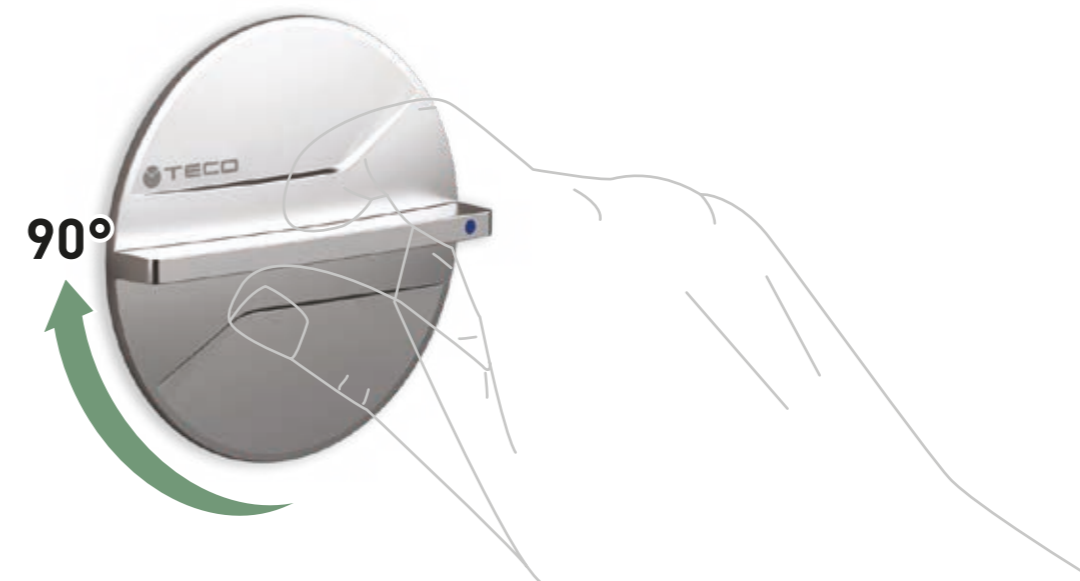


LLAVE DE CORTE
EMPOTRABLE

DISEÑO
INNOVADOR

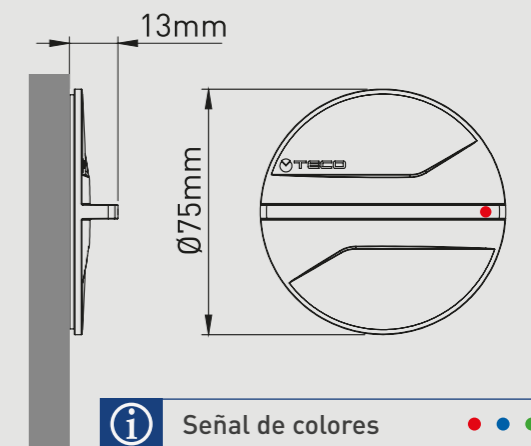
DISEÑO ULTRA

MANDO EXTERNO



ULTRA "A RAS DE PARED"

El diseño de los mandos Ultra los deja pegados a la pared, para ahorrar espacio con un excelente resultado estético.



ACABADOS

U03



BLANCO



CROMO BRILLO



PLATA



NEGRO
SOFT TOUCH

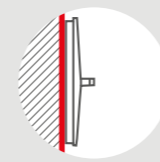
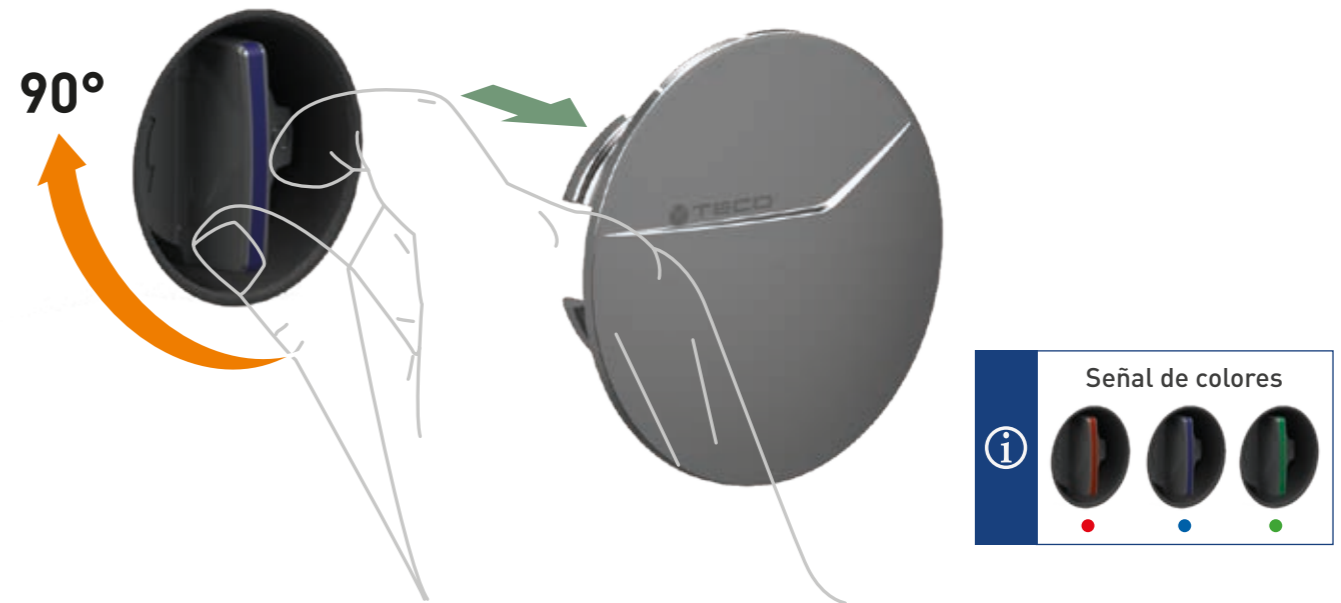
LLAVE DE CORTE
EMPOTRABLE

DISEÑO
INNOVADOR

ULTRA EMPOTRADO

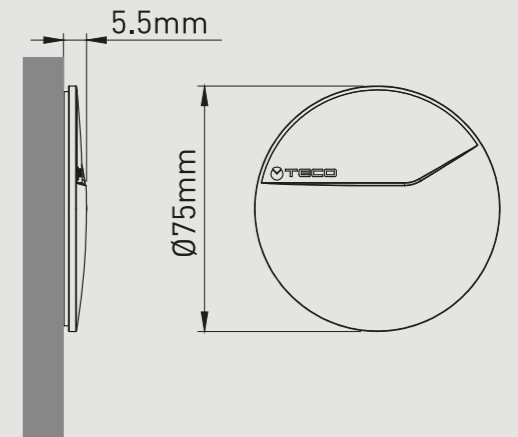


MANDO INTERNO



ULTRA "A RAS DE PARED"

El diseño del accesorio Ultra lo deja pegado a la pared, para ahorrar espacio con un excelente resultado estético.



ACABADOS

U03



BLANCO



CROMO BRILLO



PLATA

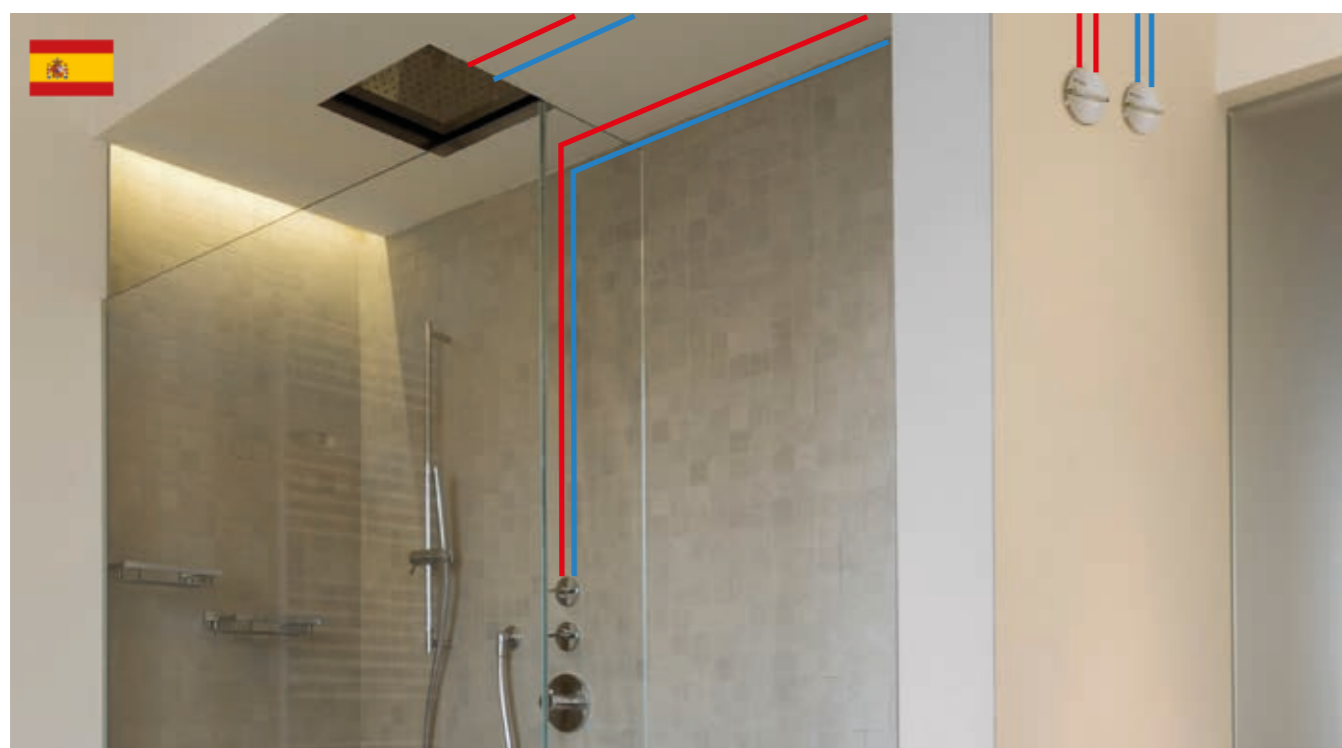


NEGRO
SOFT TOUCH





APLICACIONES Y FUNCIONES



- CORTE GENERAL
- CORTE DEL BAÑO (SISTEMA EN "T")
- CORTE DE LA DUCHA
- CORTE DE LA COCINA
- CORTE DE LA LAVADORA
- CORTE DEL AGUA EN JARDÍN / TERRAZA



ULTRA CONFIGURADOR, DISPOSITIVOS Y ACCESORIOS

ULTRA	DISPOSITIVOS				ACCESORIOS DE MANDO	
	DN	CÓDIGO	RACORES		F13	F14
			1/2	3/4		
ULTRA VERSIÓN RECTA 					FASTEC	
ULTRA VERSIÓN EN "U" 						
ULTRA H-PLUS VERSIÓN RECTA 						
ULTRA H-PLUS VERSIÓN EN "U" 						

- U03**
MANDO EXTERNO
- 
- BLANCO UPLU0302600
 - CROMO BRILLO UPLU0302M00
 - PLATA UPLU0302800
 - NEGRO SOFT TOUCH UPLU0302A00

- U03**
MANDO INTERNO
- 
- BLANCO UPLU0301600
 - CROMO BRILLO UPLU0301M00
 - PLATA UPLU0301800
 - NEGRO SOFT TOUCH UPLU0301A00

FASTEC
STORE

LOS DISPOSITIVOS DE CORTE LLEVAN RACORES FASTEC® STORE

VÉASE PÁG. 32

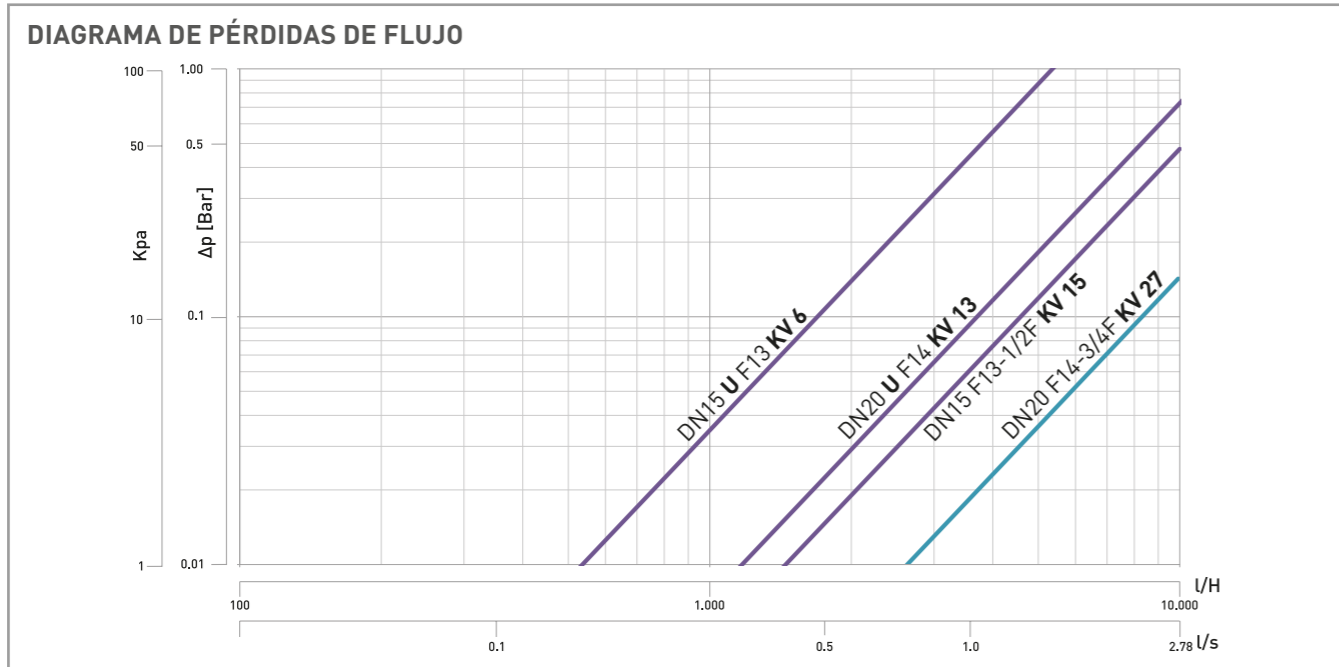
ULTRA

LLAVE DE CORTE EMPOTRABLE A RAS DE PARED

- ULTRA es una llave de corte compacta
- Paso total, según EN 806-2
- Encaje perfecto con T-Box **ajutable** en profundidad
- Accesorios de mando con ahorro de espacio a ras de pared
- Llaves de corte **TOP-ENTRY** extraíbles con esferas antibloqueo **Soft Turn**
- El racor **FASTEC®** permite trabajar con comodidad y seguridad



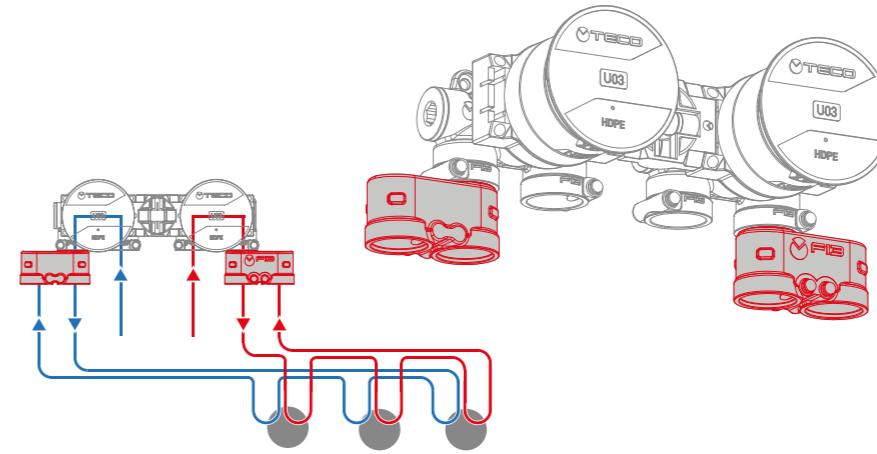
ESPECIFICACIONES		TECNOLOGÍAS		CARACTERÍSTICAS DE DISEÑO	
Material	Cuerpo	Latón CW617		HIGH PERFORMANCE	SOFT TURN
	Soporte	Nylon PA6			
	Esferas	Tecnopolímero			
Conexión	FASTEC®-Rosca F.		PRODUCTO CERTIFICADO	DISEÑO INNOVADOR	DISEÑO H-PLUS
Presión de ejercicio	PN10 (10 Bar)		LINK	H-PLUS	
Temperatura	0-95 °C		FASTEC®	T-BOX	H-PLUS
Norma y certificación	DIN EN 13828 (KTW-W270) DVGW W570-1				



FASTEC®

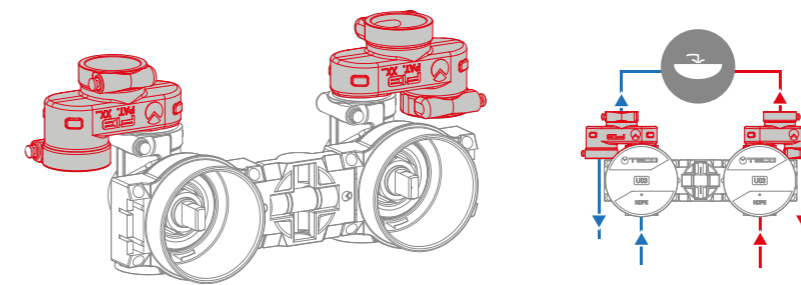


RACOR TWIN 1



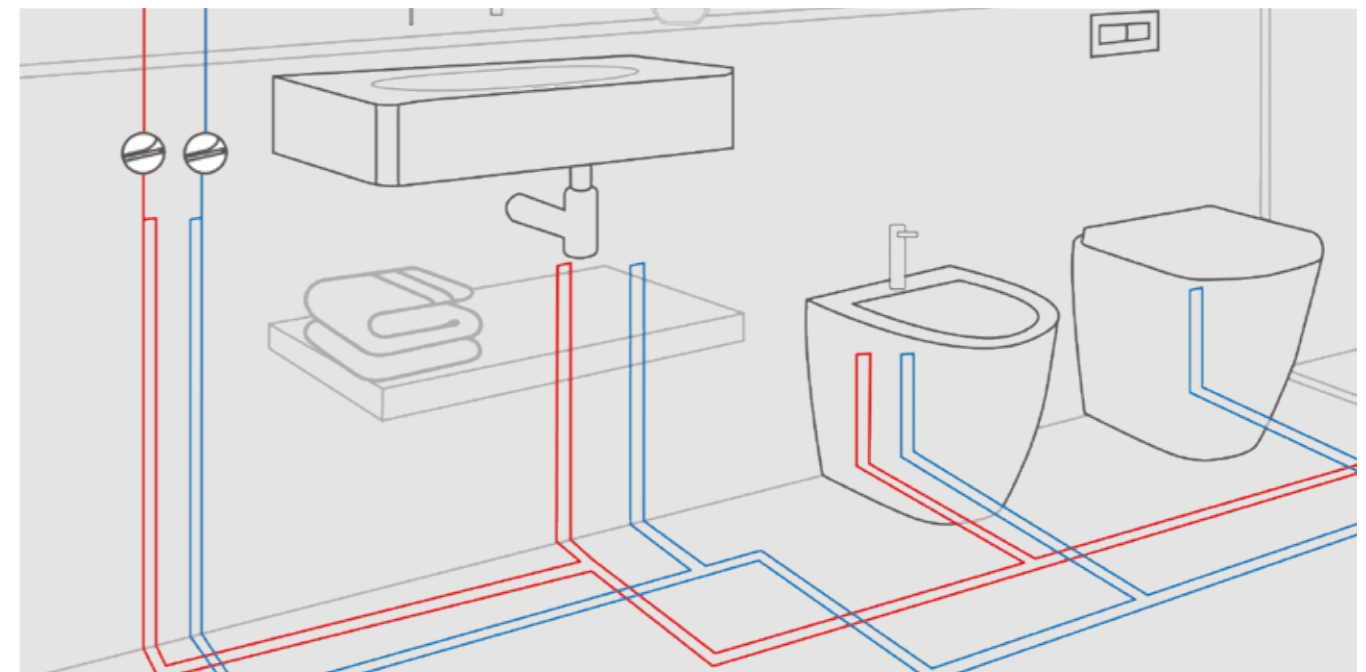
CÓD. KA00F10001

RACOR TWIN 2



CÓD. KA00F10002

Por medio de los racores Fastec® Twin, es posible incrementar el número de conexión. De esta forma, se pueden simplificar aquellas instalaciones que requieren soluciones complejas.

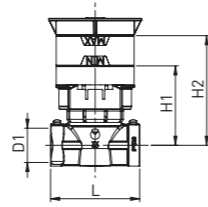


VERSIÓN RECTA



- PN10 (10 bar)
- 0 °C + 95 °C

INCLUYE: escuadras de fijación, protección para obras
NO INCLUYE: accesorios a ras de pared y racores



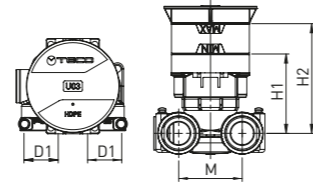
Código	DN	D1	H1	H2	L	Env.
U4P3911100	15	Rp1/2"	52,5	84	63	30
F U4P3971100	15	F13	52,5	84	59	30
U4P4911100	20	Rp3/4"	55,5	87	73	20
F U4P4971100	20	F14	55,5	87	72	20

VERSIÓN EN 'U'



- PN10 (10 bar)
- 0 °C + 95 °C

INCLUYE: escuadras de fijación, protección para obras
NO INCLUYE: accesorios a ras de pared y racores



Código	DN	D1	M	H1	H2	Env.
F U4P3972100	15	F13	42	52,5	84	10
F U4P4972100	20	F14	52,5	55,5	87	10



LA GAMA COMPLETA DE RACORES FASTEC® SE DESCRIBE EN LA PÁGINA 32

ULTRA: Llave de corte empotrable a ras de pared

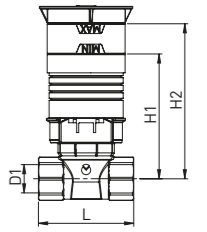
Llave de corte con esfera extraíble Top Entry con paso total, en conformidad con la norma DIN EN 13828. Esfera de tecnopolímero y juntas antibloqueo Soft Turn. Con caja de montaje, soportes de ajuste y caperuza de protección para obras incluidos. Mandos a ras de pared, exterior o interior, con giro de 90 grados. Disponible en cuatro acabados diferentes. Temperatura: 0 °C + 95 °C. Presión de ejercicio: 10 bar.

VERSIÓN RECTA H-PLUS



- PN10 (10 bar)
- 0 °C + 95 °C

INCLUYE: escuadras de fijación, protección para obras
NO INCLUYE: accesorios a ras de pared y racores



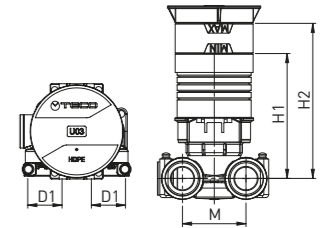
Código	DN	D1	H1	H2	L	Env.
U4P3911H00	15	Rp1/2"	82,5	102,5	63	10
F U4P3971H00	15	F13	82,5	102,5	59	10
U4P4911H00	20	Rp3/4"	115	135	73	10
F U4P4971H00	20	F14	115	135	72	10

VERSIÓN RECTA EN "U" H-PLUS



- PN10 (10 bar)
- 0 °C + 95 °C

INCLUYE: escuadras de fijación, protección para obras
NO INCLUYE: mandos de control y racores



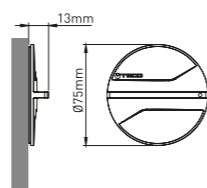
Código	DN	D1	M	H1	H2	Env.
F U4P3972H00	15	F13	42	52,5	84	10
F U4P4972H00	20	F14	52,5	115	135	10



LA GAMA COMPLETA DE RACORES FASTEC® SE DESCRIBE EN LA PÁGINA 32

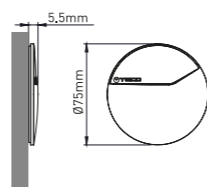
ULTRA ACCESORIOS DE COMANDO

B03 MANDO EXTERNO A RAS DE PARED



Código	Color	Env.
UPLU0302600	Blanco	10
UPLU0302M00	Cromo brillo	10
UPLU0302A00	Negro	4
UPLU0302800	Plata	4

U03 MANDO INTERNO A RAS DE PARED



Código	Color	Env.
UPLU0301600	Blanco	10
UPLU0301M00	Cromo brillo	10
UPLU0301A00	Negro	4
UPLU0301800	Plata	4

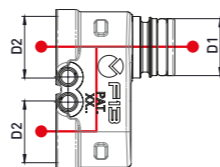
ULTRA ACCESORIOS FASTEC®



RACOR TWIN 1



Racor TWIN conexión Fastec®

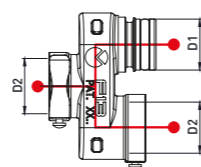


Código	D1	D2	Env.
F KA00F10001	F13M	2xF13F	10

RACOR TWIN 2



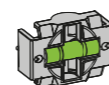
Racor TWIN a T conexión FASTEC®



Código	D1	D2	Env.
F KA00F10002	F13M	2xF13F	10

ULTRA ACCESORIOS

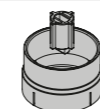
LINK CON NIVEL ADJUSTABLE



VÉASE PÁG. 44

Código	Env.
KA00U40004	10

KIT DE EXTENSIÓN MODULAR

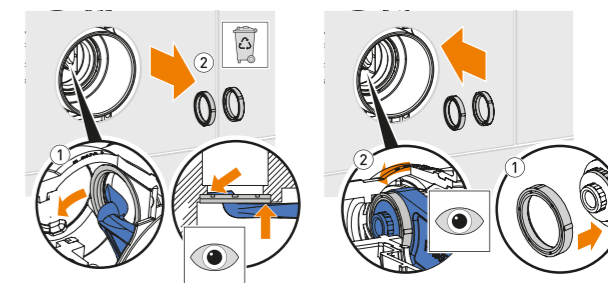
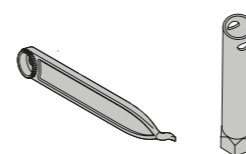


+ 20mm

VÉASE PÁG. 43

Código	DN	D1	M	H1	H2	Env.
KA00U40003	15	F13	42	52.5	84	10

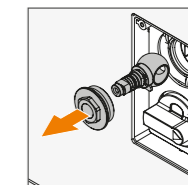
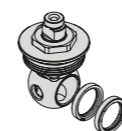
KIT DE MANTENIMIENTO PARA JUNTAS



Código	Env.
KAI4990000	5

ULTRA RECAMBIOS

TECO CONTROL



Código	DN	Env.
KRTC415000	15	6
KRTC420000	20	4

i Atención: los accesorios Ultra no son compatibles con los accesorios 164

KIT JUNTAS



Código	DN	Env.
KRSEI415000	15	6
KRSEI420000	20	4

MARCO DE MANTENIMIENTO ACCESORIO



i EL MARCO DE MANTENIMIENTO SE UTILIZA EN CASO DE QUE LA CAJA HAYA SIDO MONTADA A DESNIVEL CON LA PARED.

Código	D1	H	Acabado	Env.
KRPLU408000	72	13	Cromo satinado	5