

Electrobombas autocebantes de anillo líquido

 Agua limpia

 Utilizo doméstico

 Utilizo civil

 Utilizo agrícola



CAMPO DE PRESTACIONES

- Caudal hasta **50 l/min** (3 m³/h)
- Altura manométrica hasta **51 m**

LIMITES DE UTILIZO

- Altura de aspiración manométrica hasta **9 m** (HS)
- Temperatura del líquido de **-10 °C** hasta **+90 °C**
- Temperatura para gasóleo/nafta hasta **+55 °C**
- Temperatura ambiente hasta **+40 °C**
- Presión máxima en el cuerpo de la bomba **6 bar**
- Funcionamiento continuo **S1**

EJECUCION Y NORMAS DE SEGURIDAD

EN 60335-1
IEC 60335-1
CEI 61-150

EN 60034-1
IEC 60034-1
CEI 2-3



CERTIFICACIONES

Empresa con sistema de gestión certificado DNV
ISO 9001: CALIDAD
ISO 14001: AMBIENTE



UTILIZOS E INSTALACIONES

Son recomendadas para bombear gasóleo/nafta, agua limpia, sin partículas abrasivas y líquidos químicamente no agresivos para los materiales que constituyen la bomba.

Gracias al específico principio de funcionamiento, constituyen una solución ideal en todos los casos en los cuales se requiera una bomba autocebante compacta, o cuando el flujo de líquido sea irregular o esté mezclado con aire.

La instalación se debe realizar en lugares cerrados o protegidos de la intemperie.

PATENTES - MARCAS - MODELOS

- Soporte: patente n° IT1243605
- CK 80-E/90-E modelo comunitario registrado n° 342159-0008

EJECUCION BAJO PEDIDO

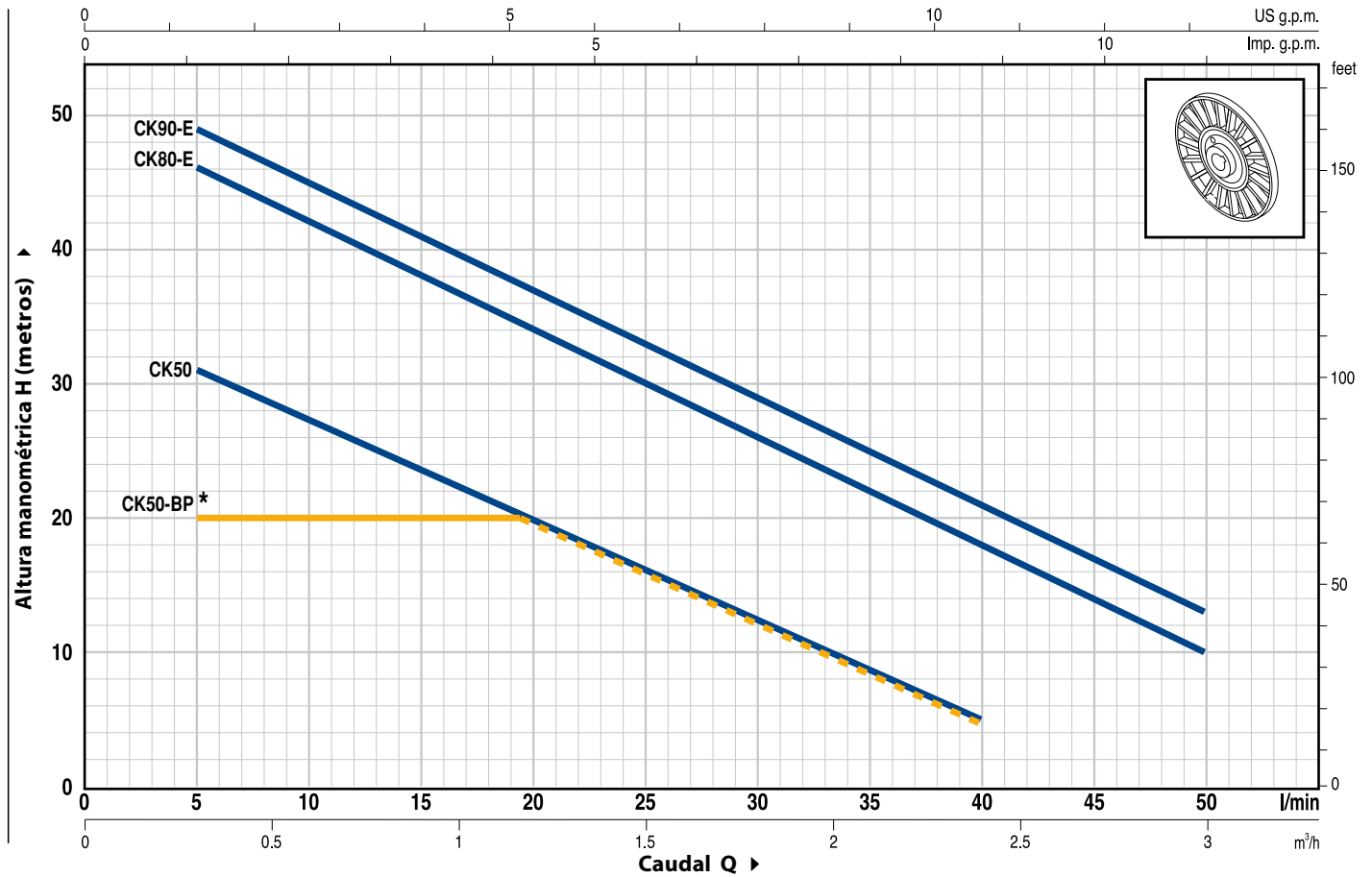
- Sello mecánico especial
- Otros voltajes o frecuencia 60 Hz para CK 80-E, CK 90-E
- Protección IP X5 para CK 80-E, CK 90-E

GARANTIA

2 años según nuestras condiciones generales de venta

CURVAS Y DATOS DE PRESTACIONES

50 Hz n= 2900 rpm HS= 0 m



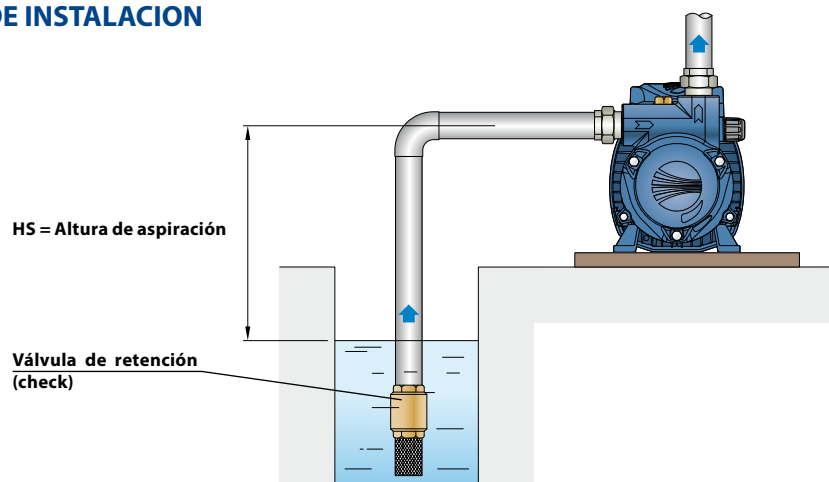
MODELO		POTENCIA (P ₂)		Q	Flow Rate (Q)												
Monofásica	Trifásica	kW	HP		0	0.3	0.6	0.9	1.2	1.5	1.8	2.1	2.4	3.0			
				l/min	0	5	10	15	20	25	30	35	40	50			
CKm 50	CK 50	0.37	0.50	H metros	35	31	27	24	20	16	13	9	5				
CKm 50-BP	CK 50-BP	0.25	0.33		20	20	20	20	20	16.5	13	9	5				
CKm 80-E	CK 80-E	0.55	0.75		48	46	42	38	34	30	26	22	18	10			
CKm 90-E	CK 90-E	0.75	1		51	49	45	41	37	33	29	25	21	13			

Q = Caudal H = Altura manométrica total HS = Altura de aspiración

Tolerancia de las curvas de prestación según EN ISO9906 Grado 3B.

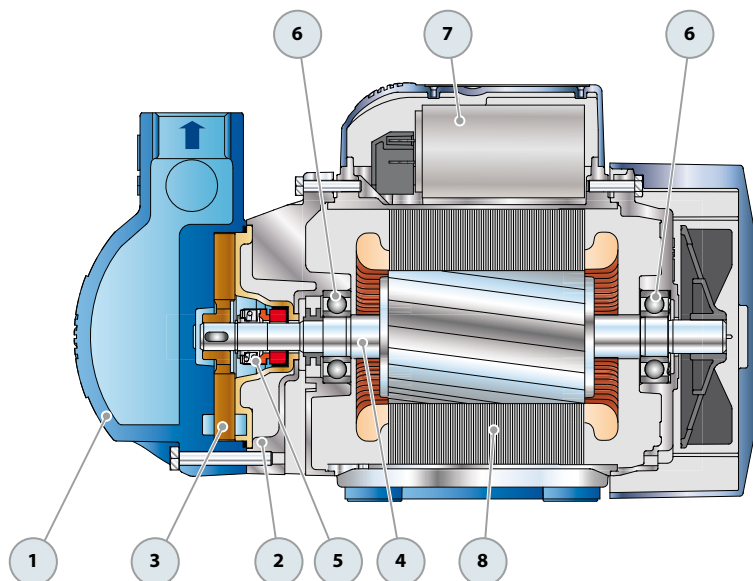
(*) CK 50-BP = curva de prestaciones con by-pass

EJEMPLO DE INSTALACION

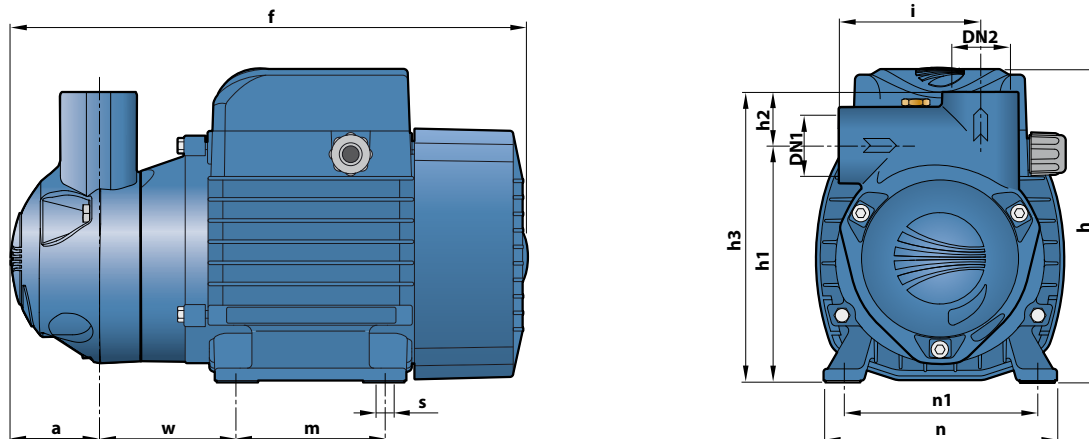


POS. COMPONENTE CARACTERISTICAS CONSTRUCTIVAS

1	CUERPO BOMBA	Hierro fundido con bocas roscadas ISO 228/1			
2	SOPORTE	Aluminio con tapa en latón y laminilla de ajuste frontal antibloqueo (patentado)			
3	RODETE	Latón del tipo estrella con paletas radiales abiertas			
4	EJE MOTOR	Acero inoxidable EN 10088-3 - 1.4104			
5	SELLO MECANICO	Sello	Eje	Materiales	
		Modelo	Diámetro	Anillo fijo	Anillo móvil Elastómero
		AR-12V	Ø 12 mm	Cerámica	Grafito Viton
6	RODAMIENTOS	Electrobomba	Modelo		
		CK 50	6201 ZZ / 6201 ZZ		
		CK 50-BP	6201 ZZ / 6201 ZZ		
		CK 80-E	6203 ZZ / 6203 ZZ		
		CK 90-E	6203 ZZ / 6203 ZZ		
7	CONDENSADOR	Electrobomba	Capacidad		
		Monofásica	(230 V o 240 V)	(110 V)	
		CKm 50	12.5 µF - 450 VL	25 µF - 250 VL	
		CKm 50-BP	12.5 µF - 450 VL	25 µF - 250 VL	
		CKm 80-E	16 µF - 450 VL	60 µF - 300 VL	
		CKm 90-E	20 µF - 450 VL	60 µF - 300 VL	
8	MOTOR ELECTRICO	<p>CKm: monofásica 230 V - 50 Hz con protección térmica incorporada en el bobinado.</p> <p>CK: trifásica 230/400 V - 50 Hz.</p> <p>⇒ Las electrobombas trifásicas están equipadas con motores de alto rendimiento en clase IE2 (IEC 60034-30)</p> <p>– Aislamiento: clase F</p> <p>– Protección: IP X4</p>			



DIMENSIONES Y PESOS



MODELO		BOCAS		DIMENSIONES mm												kg	
Monofásica	Trifásica	DN1	DN2	a	f	h	h1	h2	h3	i	m	n	n1	w	s	1~	3~
CKm 50	CK 50	¾"	¾"	41	254	152	128	23	151	75	80	120	100	69	7		
CKm 50-BP	CK 50-BP			45	258												
CKm 80-E	CK 80-E	1"	1"	50	296	180	136	31	167	81	90	140	112	77		10.8	9.9
CKm 90-E	CK 90-E															10.9	10.0

CONSUMO EN AMPERIOS

MODELO	TENSION		
	230 V	240 V	110 V
CKm 50	3.0 A	2.9 A	6.2 A
CKm 50-BP	3.0 A	2.9 A	6.2 A
CKm 80-E	5.0 A	4.8 A	9.8 A
CKm 90-E	5.1 A	4.9 A	9.4 A

MODELO	TENSION					
	230 V	400 V	690 V	240 V	415 V	720 V
CK 50	2.1 A	1.2 A	0.7 A	1.9 A	1.1 A	0.6 A
CK 50-BP	2.1 A	1.2 A	0.7 A	1.9 A	1.1 A	0.6 A
CK 80-E	3.5 A	2.0 A	1.2 A	3.4 A	1.9 A	1.1 A
CK 90-E	3.6 A	2.1 A	1.25 A	3.5 A	2.0 A	1.1 A