

# BOX

CONJUNTO HIDRÁULICO PARA LA  
CONTABILIZACIÓN DE ENERGÍA

[www.euro-cobil.com](http://www.euro-cobil.com)



# Armarios de contabilización energética

## BOX hidráulico contabilización energética

Kit hidráulico BOX, para la contabilización energética en instalaciones con calefacción centralizada.

### Características técnicas

- Acorde al proyecto de Real Decreto 2012/27/UE relativo a la eficiencia energética.
- Box compacto y modular, pudiendo realizar colectores de varios módulos de BOX, según caudal.
- Box fabricado y certificado en fábrica, reduciendo notablemente tiempo de instalación.
- Individualizada y diferenciada la IDA y el RETORNO, que nos da versatilidad en reformas necesitando menos espacio
- Con válvula de equilibrado dinámico PICV, FLOWMATIC®, que desempeña las funciones de válvulas de equilibrado y de control. Permite ajustar el caudal máximo necesario para la instalación, de forma sencilla y accesible con giro del dial, incluso con el actuador instalado.
- Con Filtro con portasondas, que permite una rápida y sencilla limpieza, y nos permite realizar un módulo más compacto
- Incluye soporte de plástico para su anclaje en pared
- Transmisión de datos vía M-Bus o Radio
- Orientación BOX: horizontal o vertical
- Temperatura funcionamiento: -10°C ÷ 90 °C
- Presión máxima de trabajo: 10 bar
- Conexión a montantes: colector 1 ¼" H x 1 ¼" H
- Conexión a vivienda: ¾" H x ¾" H



### Componentes:

- Colector PPR (opcional) en función de las salidas
- Filtro cesta, con portasondas 1" M y c/tuerca loca H 1"
- Valv. equilibrado dinámico FLOWMATIC®, modelo 145, 1200 l/h (o 400 l/h)
- Llave de bola con maneta ROJA de ¾" M x 1" c/tuerca loca (2 uds.)
- Llave de bola con maneta AZUL de ¾" M x 1" c/tuerca loca (2 uds.)
- Contador energético QALCOSONIC E3 de ULTRASONIDOS, Híbrido de 1,5 m3/h. (Radio ó M-Bus). Existe la opción de montar el contador de 2,5 m3/h.
- Aislante térmico para el conjunto en latón, accesible por su desmontaje con velcro, individualizado, uno para la IDA y otro para el RETORNO
- Fijado a pared o armario mediante TORNILLOS por el soporte que posee.



### BOX energía – Con Comunicación Radio (WM-Bus)

| Código    | Modelo                                                 | Caudal máximo | Contador  | Colector PPR | Aislante |
|-----------|--------------------------------------------------------|---------------|-----------|--------------|----------|
| BX-3211KC | Calefacción, 1200 l/h, Qalcosonic E3 Radio, y Aislante | 1200 l/h      | Vía Radio | No           | Si       |
| BX-3201KC | Calefacción, 1200 l/h, Qalcosonic E3 Radio             | 1200 l/h      | Vía Radio | No           | No       |

### BOX energía – Con Comunicación M-Bus

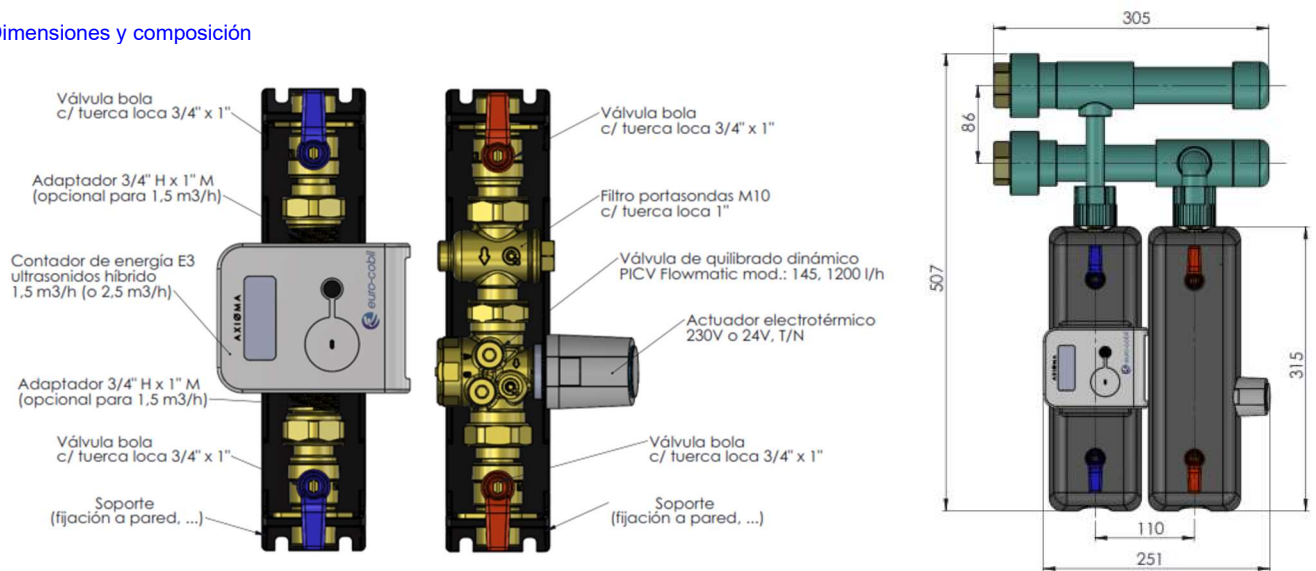
| Código    | Modelo                                                 | Caudal máximo | Contador  | Colector PPR | Aislante |
|-----------|--------------------------------------------------------|---------------|-----------|--------------|----------|
| BX-3212KC | Calefacción, 1200 l/h, Qalcosonic E3 M-Bus, y Aislante | 1200 l/h      | Vía Radio | No           | Si       |
| BX-3202KC | Calefacción, 1200 l/h, Qalcosonic E3 M-Bus             | 1200 l/h      | Vía M-Bus | No           | No       |

### BOX energía – Sin CONTADOR

| Código    | Modelo                           | Caudal máximo | Contador | Colector PPR | Aislante |
|-----------|----------------------------------|---------------|----------|--------------|----------|
| BX-3200KC | Calefacción, 1200 l/h            | 1200 l/h      | No       | No           | No       |
| BX-3210KC | Calefacción, 1200 l/h y Aislante | 1200 l/h      | No       | No           | Si       |

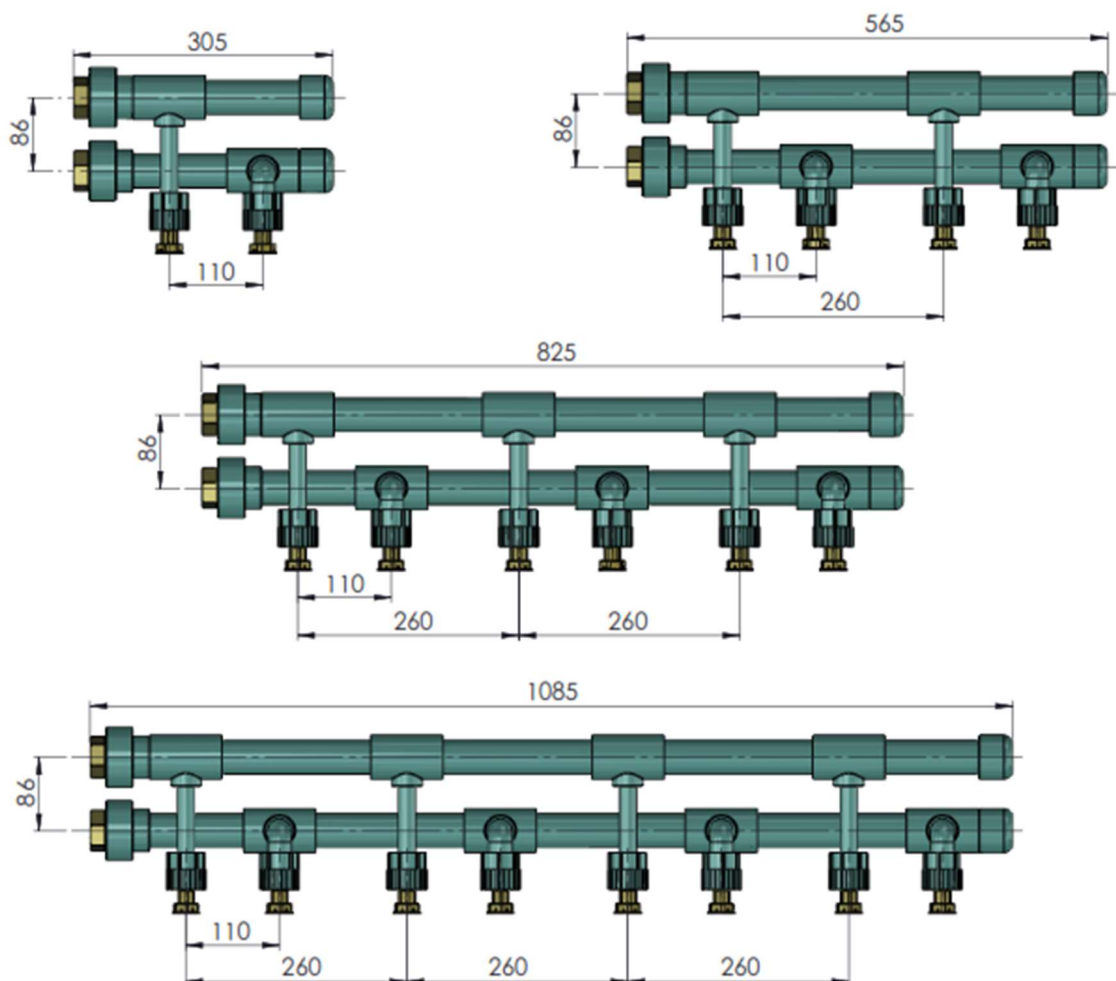
# Armarios de contabilización energética

## Dimensiones y composición



## Colector PPR para módulo de CALEFACCION

| Código    | Modelo                                              | Conexion montantes | Conexion viviendas   | Nº de Viviendas |
|-----------|-----------------------------------------------------|--------------------|----------------------|-----------------|
| BX-5202CT | Colector PPR de 2x 1 1/4", y 2x 3/4" c/ tuerca loca | 1 1/4" H           | 3/4" H c/tuerca loca | 1               |
| BX-5204CT | Colector PPR de 2x 1 1/4", y 4x 3/4" c/ tuerca loca | 1 1/4" H           | 3/4" H c/tuerca loca | 2               |
| BX-5206CT | Colector PPR de 2x 1 1/4", y 6x 3/4" c/ tuerca loca | 1 1/4" H           | 3/4" H c/tuerca loca | 3               |
| BX-5208CT | Colector PPR de 2x 1 1/4", y 8x 3/4" c/ tuerca loca | 1 1/4" H           | 3/4" H c/tuerca loca | 4               |



# Armarios de contabilización energético

Y los componentes opcionales a montar en el colector PPR o en el módulo BOX, son los siguientes.

| Código        | Modelo                                                                                                        | Conexion                   |
|---------------|---------------------------------------------------------------------------------------------------------------|----------------------------|
| CLF-3911177S1 | Juego de 2 válvulas de bola, con maneta ROJA y AZUL, 1 1/4" H x M c/tuerca loca en colector + Termómetro 80°C | 1 1/4"H x 1 1/4"M c/ t. l. |



| Código     | Modelo                                                                              | Conexión |
|------------|-------------------------------------------------------------------------------------|----------|
| CLF-599674 | Grupo cabecera para final de colector, c/purgador y con drenaje. Conexión 1 1/4" H. | 1 1/4"H  |



| Código    | Modelo                                                                 | Conexión |
|-----------|------------------------------------------------------------------------|----------|
| CLF-59967 | Grupo cabecera para final de colector, con drenaje. Conexión 1 1/4" H. | 1 1/4"H  |

| Código     | Modelo                                                                       | Conexión           |
|------------|------------------------------------------------------------------------------|--------------------|
| CLF-392700 | Racor portatermómetro 1 1/4" H x 1 1/4" M, c/ junta teflón + Termómetro 80°C | 1 1/4"H x 1 1/4" M |



| Código     | Modelo                                                                | Conexión                |
|------------|-----------------------------------------------------------------------|-------------------------|
| CLF-657050 | Racor portatermómetro 3/4" H x 3/4" H c/tuerca loca + Termómetro 80°C | 3/4" M x 3/4" H c/ t.l. |



# Armarios de contabilización energética

## BOX hidráulico ACS – AFS

Kit hidráulico BOX para contabilización de ACS-AFS en instalaciones con calefacción centralizada

### Características técnicas

- Acorde al proyecto de Real Decreto 2012/27/UE relativo a la eficiencia energética.
- Box compacto y modular, pudiendo realizar colectores de hasta varios módulos de BOX, según caudal
- Box fabricado y certificado en fábrica, reduciendo notablemente tiempo de instalación.
- Individualizada y diferenciado el módulo de ACS y el de AFS, que nos da versatilidad en reformas necesitando menos espacio
- Válvula de bola con antirretorno que impide que el contador sume caudal en sentido inverso.
- Incluye soporte de plástico para su anclaje en pared
- Transmisión de datos vía M-Bus o Radio
- Orientación BOX: horizontal o vertical
- Temperatura funcionamiento:  $-10^{\circ}\text{C} \div 90^{\circ}\text{C}$  (ACS) y  $-10^{\circ}\text{C} \div 30^{\circ}\text{C}$  (AFS)
- Presión máxima de trabajo: 10 bar
- Conexión a montantes: colector  $1\frac{1}{4}''\text{H} \times 1\frac{1}{4}''\text{H}$
- Conexión a vivienda:  $\frac{3}{4}''\text{H} \times \frac{3}{4}''\text{H}$



### Componentes:

- Colector PPR (opcional) en función de las salidas
- Llave de bola de  $\frac{3}{4}''\text{M} \times 1''\text{c}$ /tuerca loca y ANTIRRETORNO (2 uds.)
- Llave de bola de  $\frac{3}{4}''\text{M} \times 1''\text{c}$ /tuerca loca (2 uds.)
- Contador chorro único de ACS, hasta  $90^{\circ}\text{C}$
- Contador chorro único de AFS, hasta  $30^{\circ}\text{C}$
- Aislante térmico para el conjunto, accesible por su desmontaje con velcro, Individualizado, uno para circuito AGUA FRÍA y otro para el AGUA CALIENTE.
- Fijado a pared o soporte mediante TORNILLOS por el bastidor que posee.



### BOX ACS-AFS – Con Comunicación Radio (WM-Bus)

| Código     | Modelo                      | Caudal máximo | Contador  | Colector PPR | Aislante |
|------------|-----------------------------|---------------|-----------|--------------|----------|
| BX-4011KCW | ACS-AFS, Radio, y Aislante. | 2500 l/h      | Vía Radio | No           | Si       |
| BX-4001KCW | ACS-AFS, Radio.             | 2500 l/h      | Vía Radio | No           | No       |

### BOX ACS-AFS – Con Comunicación M-Bus

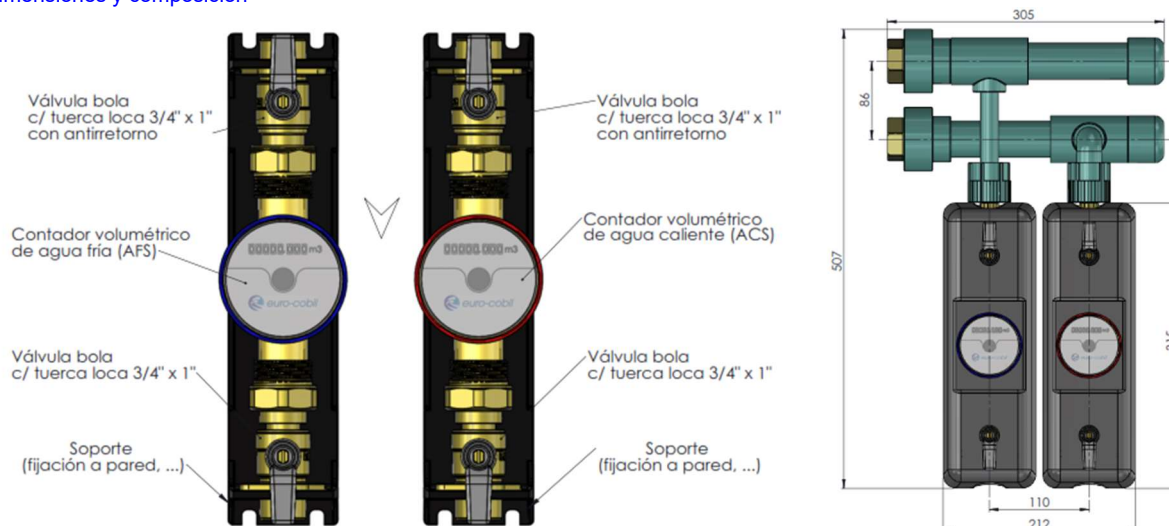
| Código     | Modelo                     | Caudal máximo | Contador  | Colector PPR | Aislante |
|------------|----------------------------|---------------|-----------|--------------|----------|
| BX-4012KCW | ACS-AFS, M-Bus, y Aislante | 2500 l/h      | Vía M-Bus | No           | Si       |
| BX-4002KCW | ACS-AFS, M-Bus             | 2500 l/h      | Vía M-Bus | No           | No       |

### BOX ACS-AFS – Sin CONTADOR

| Código    | Modelo              | Caudal máximo | Contador | Colector PPR | Aislante |
|-----------|---------------------|---------------|----------|--------------|----------|
| BX-4000KC | ACS-AFS             | --- l/h       | No       | No           | No       |
| BX-4010KC | ACS-AFS, c/Aislante | --- l/h       | No       | No           | Si       |

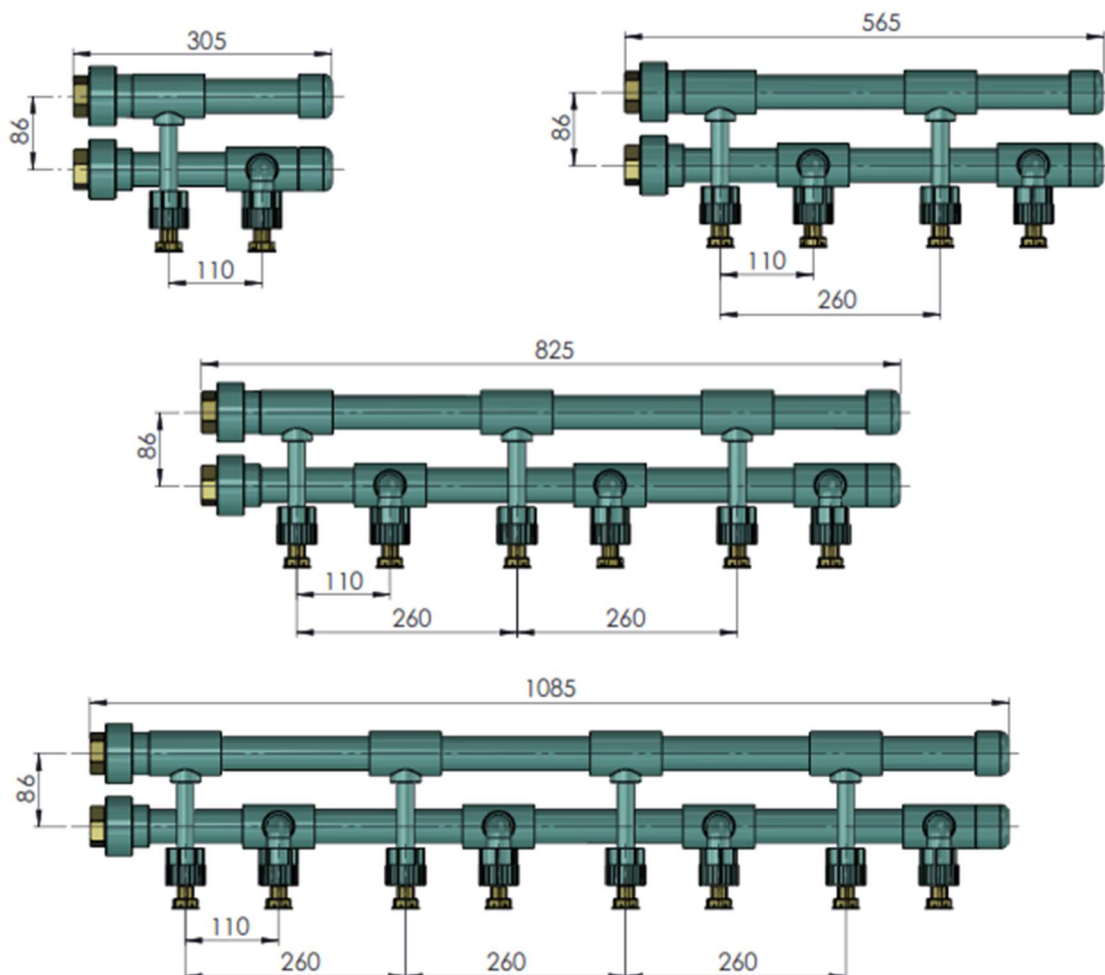
# Armarios de contabilización energética

## Dimensiones y composición



## Colector PPR para módulo de ACS- AFS

| Código    | Modelo                                              | Conexion montantes | Conexion viviendas   | Nº de Viviendas |
|-----------|-----------------------------------------------------|--------------------|----------------------|-----------------|
| BX-5202CT | Colector PPR de 2x 1 1/4", y 2x 3/4" c/ tuerca loca | 1 1/4" H           | 3/4" H c/tuerca loca | 1               |
| BX-5204CT | Colector PPR de 2x 1 1/4", y 4x 3/4" c/ tuerca loca | 1 1/4" H           | 3/4" H c/tuerca loca | 2               |
| BX-5206CT | Colector PPR de 2x 1 1/4", y 6x 3/4" c/ tuerca loca | 1 1/4" H           | 3/4" H c/tuerca loca | 3               |
| BX-5208CT | Colector PPR de 2x 1 1/4", y 8x 3/4" c/ tuerca loca | 1 1/4" H           | 3/4" H c/tuerca loca | 4               |



# Armarios de contabilización energética

## BOX hidráulico ACS

Kit hidráulico BOX para contabilización de ACS en instalaciones con calefacción centralizada

### Características técnicas

- Acorde al proyecto de Real Decreto 2012/27/UE relativo a la eficiencia energética.
- Box compacto y modular, pudiendo realizar colectores de hasta varios módulos de BOX, según caudal
- Box fabricado y certificado en fábrica, reduciendo notablemente tiempo de instalación.
- Individualizada y diferenciado el módulo de ACS, lo que nos da versatilidad en reformas necesitando menos espacio
- Válvula de bola con antirretorno que impide que el contador sume caudal en sentido inverso.
- Incluye soporte de plástico para su anclaje en pared
- Transmisión de datos vía M-Bus o Radio
- Orientación BOX: horizontal o vertical
- Temperatura funcionamiento: -10°C ÷ 90 °C (ACS)
- Presión máxima de trabajo: 10 bar
- Conexión a montantes: colector 1 ¼" H x 1 ¼" H
- Conexión a vivienda: ¾" H x ¾" H



### Componentes:

- Colector PPR (opcional) en función de las salidas
- Llave de bola de ¾" M x 1" c/tuerca loca y ANTIRRETORNO (1 uds.)
- Llave de bola de ¾" M x 1" c/tuerca loca (2 uds.)
- Contador chorro único de ACS, hasta 90°C
- Aislante térmico para el conjunto, accesible por su desmontaje con velcro, Individualizado, para el AGUA CALIENTE.
- Fijado a pared o armario mediante TORNILLOS por el soporte que posee.



### BOX ACS – Con Comunicación Radio (WM-Bus)

| Código       | Modelo                  | Caudal máximo | Contador  | Colector PPR | Aislante |
|--------------|-------------------------|---------------|-----------|--------------|----------|
| BX-4013KCW/2 | ACS, Radio, y Aislante. | 2500 l/h      | Vía Radio | No           | Si       |
| BX-4003KCW/2 | ACS, Radio              | 2500 l/h      | Vía Radio | No           | No       |

### BOX ACS – Con Comunicación M-Bus

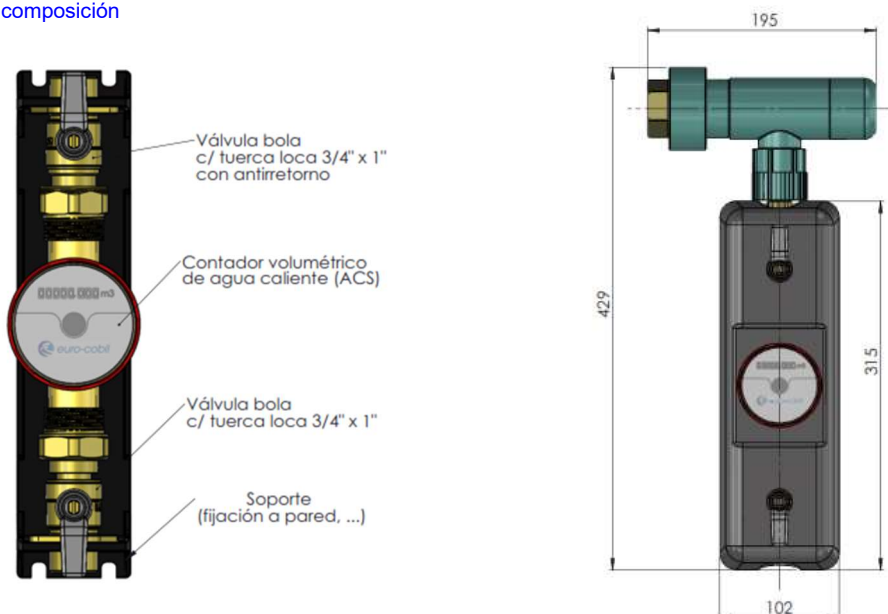
| Código       | Modelo                 | Caudal máximo | Contador  | Colector PPR | Aislante |
|--------------|------------------------|---------------|-----------|--------------|----------|
| BX-4014KCW/2 | ACS, M-Bus, y Aislante | 2500 l/h      | Vía M-Bus | No           | Si       |
| BX-4004KCW/2 | ACS, M-Bus             | 2500 l/h      | Vía M-Bus | No           | No       |

### BOX ACS-AFS – Sin CONTADOR

| Código      | Modelo          | Caudal máximo | Contador | Colector PPR | Aislante |
|-------------|-----------------|---------------|----------|--------------|----------|
| BX-4000KC/2 | ACS             | --- l/h       | No       | No           | No       |
| BX-4010KC/2 | ACS, c/Aislante | --- l/h       | No       | No           | Si       |

# Armarios de contabilización energética

Dimensiones y composición



## Colector PPR para módulo de ACS

| Código    | Modelo                                              | Conexion montantes | Conexion viviendas   | Nº de Viviendas |
|-----------|-----------------------------------------------------|--------------------|----------------------|-----------------|
| BX-5101CT | Colector PPR de 1x 1 1/4", y 1x 3/4" c/ tuerca loca | 1 1/4" H           | 3/4" H c/tuerca loca | 1               |
| BX-5102CT | Colector PPR de 1x 1 1/4", y 2x 3/4" c/ tuerca loca | 1 1/4" H           | 3/4" H c/tuerca loca | 2               |
| BX-5103CT | Colector PPR de 1x 1 1/4", y 3x 3/4" c/ tuerca loca | 1 1/4" H           | 3/4" H c/tuerca loca | 3               |
| BX-5104CT | Colector PPR de 1x 1 1/4", y 4x 3/4" c/ tuerca loca | 1 1/4" H           | 3/4" H c/tuerca loca | 4               |

