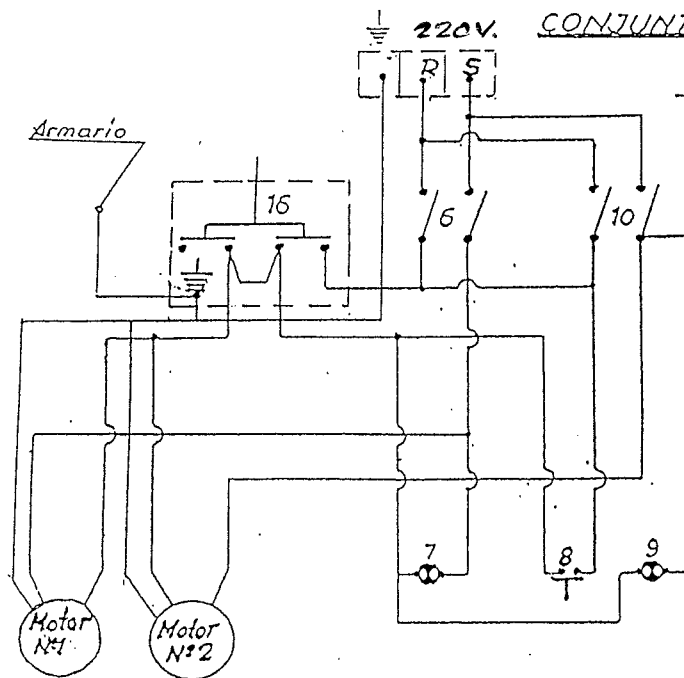
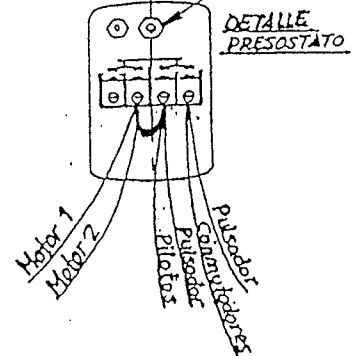


1. Colector aspiración
2. Tubo aspiración
3. Electrobomba Nº 1
4. Tornillo de cebado
5. Electrobomba Nº 2
6. Conmutador. Nº 1
7. Lámpara señaliz. Nº 1
8. Pulsador arranque
9. Lámpara señaliz. Nº 2
10. Conmutador Nº 2
11. Manómetro
12. Latiguillo impulsión
13. Vaso expansión
14. Latiguillo conex. vaso
15. Válvula retención
16. Presostato
17. Colector impulsión
18. Válvula impulsión
19. Vacuómetro



Tuerca para variar regulación



ESQUEMA ELECTRICO

## ESQUEMA GRUPO PRESION GEMELO