

Armarios de regulación de gas MPB

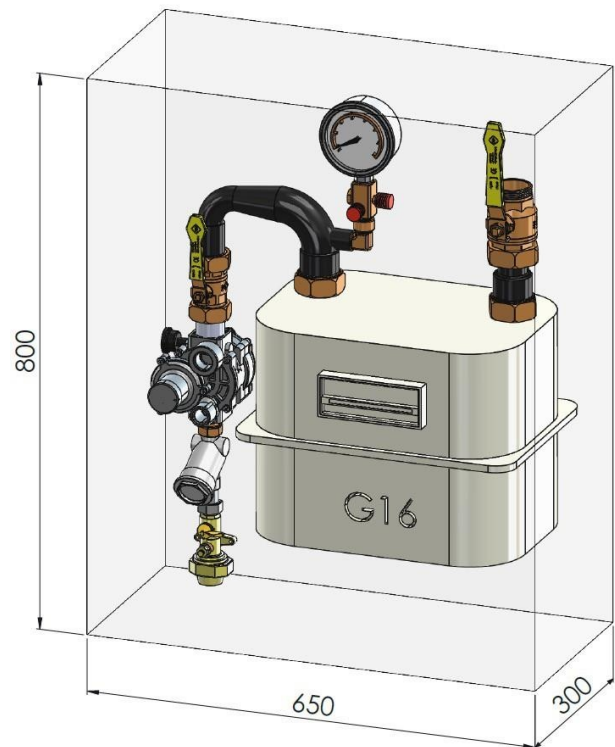
Armario ARM-16: Caudal 25 m³/h, contador G-16

Características Principales

- Caudal: 25 m³/h.
- Presión de entrada: 0,4 a 5 bar.
- Presión de salida: 22, 100, 300... mbar.

Componentes

- Conexión de entrada: Válvula monobloc DN15 para PE32/acero 1".
- Toma presión tipo Peterson 1/4", sobre válvula monobloc.
- Filtro de gas s/UNE 60404.
- Regulador MADAS FRG/2MBCD.
- Válvula gas PN5 recta M x M 1 1/4".
- Válvula 3 vías portamanómetro acero.
- Manómetro KL1 Ø100.
- Incluye puente contador (contador no incluido).
- Válvula gas PN5 recta M x M 2"
- Conexión de salida: Rosca M 2" (no incluye racor de salida).
- Armario de chapa galvanizada con pintura epoxi RAL 7032: 800 x 650 x 300 mm.



Código	Modelo	Válvula Entrada	Armario	P.salida (mbar)	VIS máx. (mbar)	VIS mín (mbar)	VAS (mbar)
ar-01631	ARM-16.22	PE32	SI	21	70	10	45
ar-01632	ARM-16.100	PE32	SI	100	250	10	200
ar-01633	ARM-16.300	PE32	SI	300	450	10	400
cr-01631	CRM-16.22	PE32	NO	21	70	10	45
cr-01632	CRM-16.100	PE32	NO	100	250	10	200
cr-01633	CRM-16.300	PE32	NO	300	450	10	400