

a 90 °

FILTRI PER METANO a cartuccia max 25 bar

*CARTRIDGE FILTER
FOR NATURAL GAS*

FLANGIA CHIUSURA PN 40

Closing flange PN 40

Pressioni di esercizio MAX 25 bar

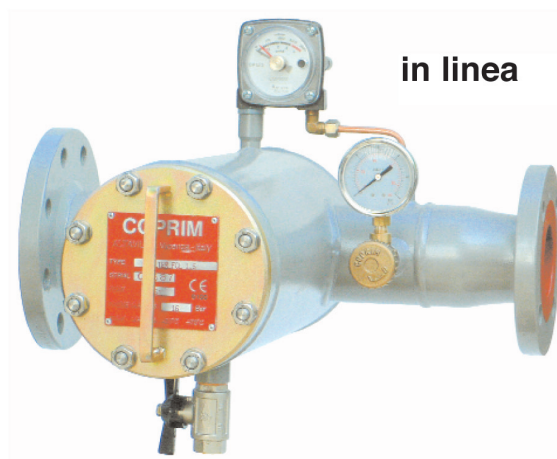
MAX working pressure 25 bar

**Cartuccia in resina poliestere con
supporto metallico, adatta per gas
anche umido**

*Polyester cartridge with steel support, adapt for
humid gas*

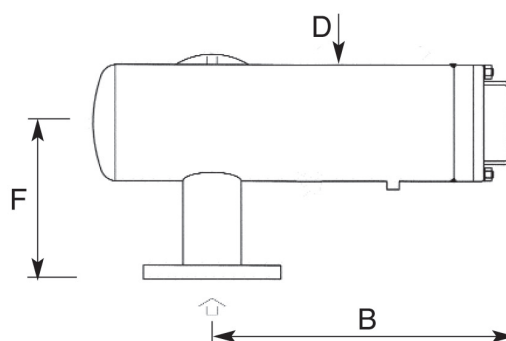
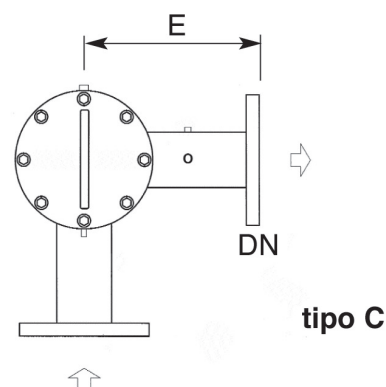
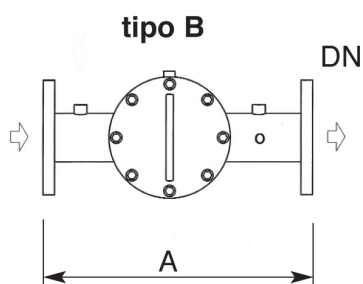
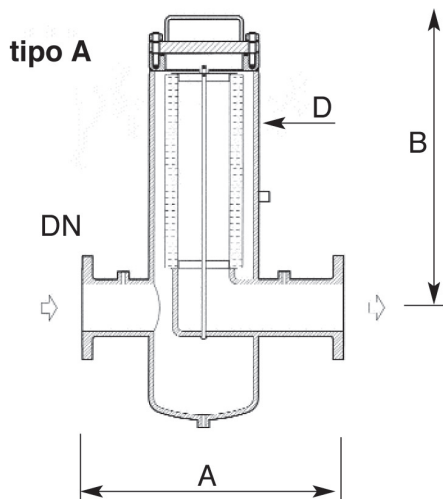
GRADO DI FILTRAGGIO 5 - 20 micron

Filtration



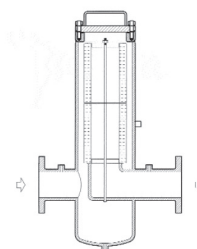
in linea

€ ISPEL 0100 PED
modulo H
Garanzia di Qualità Totale
Pressure
Equipment
Directive



FLANGIATURA : PN 16 - 40
FLANGE ANSI 150 - 300

versione a doppia cartuccia
version with double cartridge



ACCESSORI

- Valvola a sfera di spurgo con tappo
- Rubinetto portamanometro a squadra 1/2" - 1/4"
- Manometro Ø 60 inox
 (di serie 6 bar o diversamente a richiesta)
- manicotti 1/4" per manometro differenziale

ACCESSORIES

- drain ball valve with plug*
- square valve for pressure gauges*
- pressure gauges Ø 60 stainless steel*
 (serial 6 bar or different on request)
- steel coupling for differential manometer*

(senza manifold)

Senza manometro differenziale
Without differential manometer

cod.	
4.51.10	
4.51.12	
4.51.14	
4.51.16	
4.51.18	
4.51.20	
4.51.22	

Tipo

- G 1**
- G 1,5**
- G 2**
- G 2,5**
- G 3**
- G 4**
- G 5**

Con manometro differenziale
With differential manometer

cod.	
4.51.30	
4.51.32	
4.51.34	
4.51.36	
4.51.38	
4.51.40	
4.51.42	

Tipo	DN flange entrata-uscita inlet- outlet flange	A	B	D	E	F	Capacità max capacity	PESO kg weight
G 1	25 - 32 - 40 - 50	360	260	5"	200	200	5	20
G 1,5	50 - 65 - 80	400	345	6"	210	225	7	22
G 2	50 - 65 - 80 -100	470	405	8"	250	250	16	35
G 2,5	65 - 80 -100 -125	570	415	10"	300	300	30	55
G 3	80 -100 -125 -150	600	465	12"	325	325	45	80
G 4	100 -125 -150 -200	700	595	16"	400	400	105	110
G 5	200 - 250	800	680	20"	450	450	180	190